

ВКЭМЗ

Установка котельная наружного
размещения с двумя водогрейными
котлами принудительной циркуляцией

ТТН
100 ÷ 800 кВт

Руководство по эксплуатации



ТУ 25.21.12-001-67595942-2024

Сертификат соответствия: РОСС RU.32001.04ИФ1.ОСП28.67019

Сертификат пожарной безопасности: РОСС RU.OC55.H003586

СОДЕРЖАНИЕ

1. ВВЕДЕНИЕ	3
2. НАЗНАЧЕНИЕ	3
3. КОМПЛЕКТ ПОСТАВКИ	4
4. МАРКИРОВКА УСТАНОВКИ КОТЕЛЬНОЙ НАРУЖНОГО РАЗМЕЩЕНИЯ ВОДОГРЕЙНОЙ	4
5. ТЕХНИЧЕСКИЕ ХАРАКТЕРИСТИКИ	4
6. ГАБАРИТНО-ПРИСОЕДИНИТЕЛЬНЫЕ РАЗМЕРЫ	7
8. УПРАВЛЕНИЕ КОТЕЛЬНОЙ УСТАНОВКОЙ	13
8.1 Блок автоматического управления котловыми агрегатами алгоритм 02.20	13
8.2 Управление котельной установкой	13
8.3 Порядок ввода в эксплуатацию котельной установки	16
9. УСТРОЙСТВО И ПРИНЦИП РАБОТЫ АВТОМАТИКИ БЕЗОПАСНОСТИ	16
9.1 Устройство и принцип работы газовой автоматики Honeywell VK4100 на котлах в составе установки котельной наружного размещения водогрейной TTR100, TTR150, TTR200, TTR250	18
9.1.1 Устройство газового клапана	18
9.1.2 Регулировка газового клапана VR4100	19
9.1.3 Порядок пуска и остановки котлов в составе установки котельной наружного размещения водогрейной	19
9.1.4 Возможные неисправности	20
9.2.1 Устройство газовой автоматики «Honeywell» на котлах в составе установки котельной наружного размещения водогрейной TTR300, TTR400, TTR500, TTR600, TTR800.	21
9.2.2 Устройство газового клапана «Термобрест» ВН2ДВ-0,2К	22
9.2.3 Автоматический контроль безопасной работы	22
9.2.4 Контроллер розжига	23
9.2.5 Генератор розжига	25
9.2.6 Электрод розжига	25
10. ТЕХНИКА БЕЗОПАСНОСТИ	26
Меры безопасности при проведении монтажных работ:	26
Меры безопасности при эксплуатации	26
Меры безопасности при обслуживании	26
11. ПОЖАРОВЗРЫВОБЕЗОПАСНОСТЬ	27
12. ТРАНСПОРТИРОВКА И ХРАНЕНИЕ	28
13. МОНТАЖ	28
13.1 Подключение котла	28
13.2 Условия подключения установки котельной.	29
14. ЭКСПЛУАТАЦИЯ	29
15. ТЕХНИЧЕСКОЕ ОБСЛУЖИВАНИЕ	30
16. ПЕРЕВОД КОТЛА НА СЖИЖЕННЫЙ ГАЗ	30
ПРИЛОЖЕНИЕ 1	32
1.1 Однолинейная схема	32
1.2 Схема управления газовым клапаном	33
1.3 Схема управления каскадом котлов	30
ПРИЛОЖЕНИЕ 2	31
2.1 Монтажная схема для одной топки в установках котельных TTR100, TTR150, TTR200, TTR250 ...	31
2.2 Монтажная схема для одной топки в установках котельных TTR300, TTR400	32
2.3 Монтажная схема для одной топки мощностью в установках котельных TR500, TTR600, TTR800..	33
ПРИЛОЖЕНИЕ 3	34
3.1. Схема обвязки установки котельной TTR с потребителем с гидравлической стрелкой	34
3.2. Схема обвязки установки котельной TTR с потребителем без гидравлической стрелки	34

1. ВВЕДЕНИЕ

В разработанной нашим предприятием линейке установок котельных наружного размещения водогрейных (серия **TTR**) можно выделить следующие характерные особенности:

- сочетание значительной тепловой мощности установленных в их составе котлов и высокого коэффициента полезного действия при малых габаритных размерах и небольшом весе;
- низкие уровни шума и загрязнений;
- нет необходимости в дополнительном помещении, установка котельная наружного размещения -водогрейная монтируется прямо на улице;
- простота монтажа, эксплуатации и текущего обслуживания;
- длительный срок службы;
- возможность использования различных дополнительных функций.

В разделах данного руководства приведены технические характеристики установок котельных наружного размещения водогрейных, их описание, общие конструктивные требования и меры безопасности при транспортировке, при монтаже оборудования, его эксплуатации и техническом обслуживании. Руководство предназначено для проектировщиков, специалистов по монтажу, для эксплуатирующих организаций и владельцев.

Установка котельная наружного размещения работает на природном газе.

Перед её использованием изучите руководство.

Нарушение указанных ниже правил эксплуатации может привести к несчастному случаю и к выходу котельной установки из строя.



Монтаж, инструктаж по эксплуатации, запуск в работу, профилактическое обслуживание и ремонт установки котельной производятся специализированной организацией и местным управлением газового хозяйства в соответствии с «Правилами безопасности систем газораспределения и газопотребления» и «Правилами устройства и безопасной эксплуатации паровых котлов с давлением пара до 0,07 МПа, водогрейных котлов и водоподогревателей с температурой нагрева воды не выше 115°C».

При покупке установки котельной наружного размещения водогрейной проверьте комплектность и товарный вид. После продажи предприятие-изготовитель не принимает претензий по некомплектности, товарному виду и механическим повреждениям оборудования.

Проверка и чистка дымохода, ремонт и наблюдение за правильной работой установки котельной наружного размещения водогрейной производится специализированными организациями или владельцем, согласно действующим правилам и нормам.





2. НАЗНАЧЕНИЕ

Установка котельная наружного размещения водогрейная **TTR** предназначена для отопления жилых домов, общественных зданий и зданий производственного назначения, оборудованных системами водяного отопления. Установка котельная имеет утепленный корпус и устанавливается на открытом воздухе. Аварийный сигнал об остановке котлов в её составе посредством системы GSM передается оповещение на мобильный телефон эксплуатирующей организации (диспетчер).

Установка котельная наружного размещения водогрейная **TTR** имеет два котла, оборудованных двумя атмосферными газовыми горелками. Теплообменники котлов в её составе выполнены из оребренных труб и относятся к классу гидронных котлов (скорость воды в трубах до 2 м/сек.)

Установка котельная наружного размещения водогрейная может работать на сетевом газе, а также на сжиженном бытовом газе. Её газовая часть оснащена сигнализатором загазованности по метану и запорным газовым клапаном. Установка котельная наружного размещения водогрейная оборудована одним циркуляционным насосом. На случай выхода из строя основного насоса – дополнительно прилагается резервный насос.

Установка котельная наружного размещения водогрейная **TTR**, выпускается по ТУ 25.21.12-001-67595942-2024, в соответствии с «Правилами устройства и безопасной эксплуатации паровых котлов с давлением пара до 0,07 МПа, водогрейных котлов и водоподогревателей с температурой нагрева воды не выше 115°C».

	Котельная установка наружного размещения водогрейными котлами работают только с принудительной циркуляцией воды.	
	Котельная установка наружного размещения водогрейными котлами запуск без циркуляции теплоносителя через теплообменник котла ЗАПРЕЩЕН!	

3.КОМПЛЕКТ ПОСТАВКИ

Установка котельная наружного размещения водогрейная, шт.	1
Паспорт, экз.	1
Руководство по эксплуатации, экз.	1
Выносной пульт наблюдения с соединительным кабелем 50 м	1*
Радиопередатчик аварийного сигнала «Rif-ring»	1*
GSM-передатчик аварийного сигнала	1*
Пульт каскадного погодозависимого управления	1*

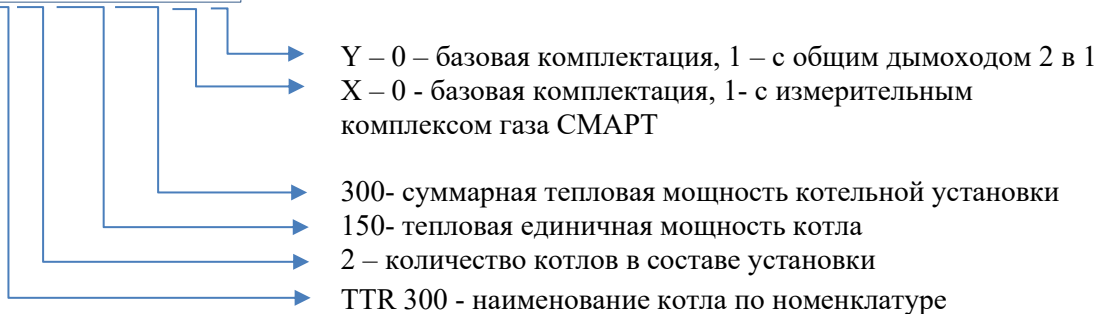
* по отдельному заказу

4.МАРКИРОВКА УСТАНОВКИ КОТЕЛЬНОЙ НАРУЖНОГО РАЗМЕЩЕНИЯ ВОДОГРЕЙНОЙ

Установки котельные наружного размещения водогрейные **TTR** выпускаются со следующей линейкой мощностей:

Тепловая мощность котла	120кВт	160кВт	200кВт	240 кВт	300кВт	400кВт	500кВт	600кВт	800кВт
Обозначение котла по ГОСТ 30735-01	КВа-0,12Гн	КВа-0,16Гн	КВа-0,2Гн	КВа-0,24Гн	КВа-0,3Гн	КВа-0,4Гн	КВа-0,5Гн	КВа-0,6Гн	КВа-0,8Гн
Торговая марка	TTR100	TTR 150	TTR 200	TTR 250	TTR 300	TTR 400	TTR 500	TTR 600	TTR 800

ЗАКАЗ TTR 300. 2. 150. 300. X. Y



5.ТЕХНИЧЕСКИЕ ХАРАКТЕРИСТИКИ

Технические характеристики установки котельной наружного размещения водогрейной **TTR** представлены в Таблице 1 (стр.5 - 6).

ПРИМЕЧАНИЕ: в связи с постоянным совершенствованием выпускаемой продукции возможно изменение некоторых конструктивно-технических характеристик без дополнительного уведомления заказчика. При этом заявленная тепловая мощность и КПД котла не снижаются.

Таблица 1

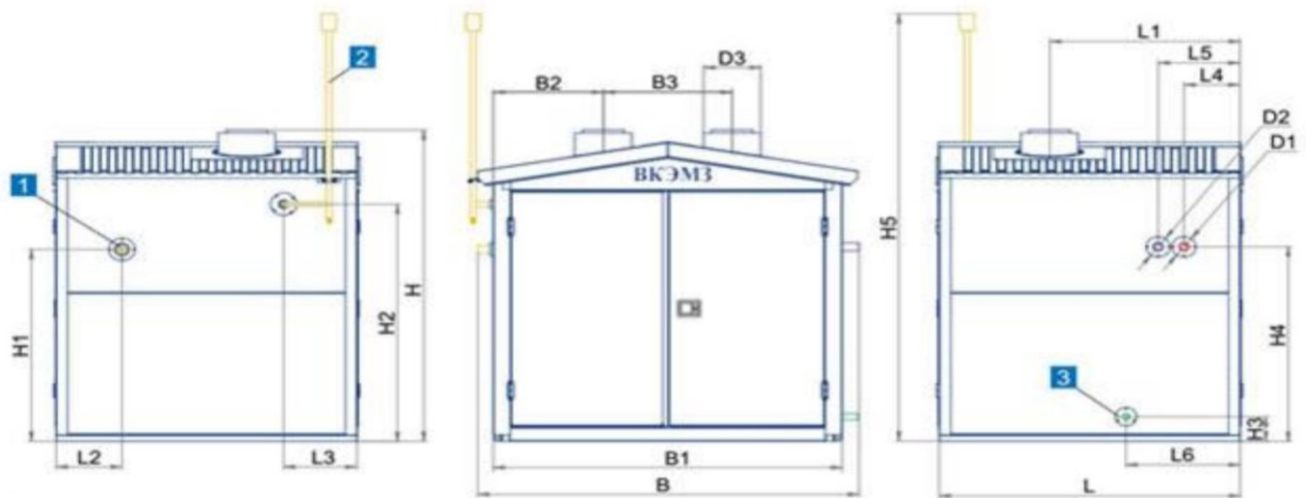
Наименование параметра	TTR100 (2x60)	TTR150 (2x80)	TTR200 (2x100)	TTR250 (2x120)
Марка газовой автоматики «HONEYWELL»	VR4600	VK4100 – 2 шт.		
Вид топлива	газ природный ГОСТ 5542-2014, сжиженный бытовой газ			
Давление газа перед котлом, кПа				
- минимальное	1,0			1,0
- номинальное	2,5			3,0
- максимальное	4,0			4,0
Давление газа перед котлом, при работе на сжиженном газе, кПа				
- номинальное	3,7			3,7
Номинальная тепловая мощность, кВт	120	160	200	240
Расход природного газа, м ³ /ч				
- максимальный	14	18,8	23,2	28,0
- минимальный	3,5	4,7	4,7	4,7
Расход сжиженного газа, кг/ч				
- максимальный	10,4	13,8	17,2	20,8
- минимальный	2,6	3,4	3,5	3,5
Климатическое исполнение, температура окружающей среды, °С	У1 от -45 до +40			
Разряжение за котлом, Па минимальное / максимальное	20 / 40			
Вид теплоносителя	вода питьевая ГОСТ 2874-73 (карбонатная жесткость не более 1 мг-экв/л)			
Марка циркуляционного насоса:	RzL40-15/18-1,1/2, РАЦИОНАЛ			
- производительность, м ³ /час	10			
- напор, м вод ст	15			
- эл. мощность, кВт	1,1			
- напряжение, В	380			
Максим. температура на выходе, °С	95 (по спецзаказу 110)			
Миним. температура на входе, °С	60			
Коэффициент полезного действия	не менее 93 %			
Рабочее давление воды, МПа	0,6; (по спецзаказу 1,0)			
Температура уходящих газов, °С	110			
Коэффициент избытка воздуха α	1,8 – 2,2			
Выбросы CO / NOx, мг\м ³	100 / 200			
Объем топки, м ³	0,04	0,05	0,06	0,07
Расход воды через котел, м ³ /ч	5,2	6,8	8,6	10,3
Водяной объем котла, л	40	46	64	65
Гидравлическое сопротивление, МПа	0,04	0,05	0,05	0,05
Допустимое сопротивление системы отопления, МПа	0,1			
Присоединения:				
- газ	Ду32		Ду50	
- система отопления	Ду50		Ду50	
Размеры дымохода Ø, мм	200 x 2шт.		250 x 2шт.	
Класс пожарной опасности	ГН (умеренная пожароопасность)			
Степень огнестойкости	IV (по спецзаказу III)			
Класс функц. пожарной опасности	Ф 5.1			
Энергопотребление, кВт	1,6			
Масса, кг, без воды, не более	1230	1270	1310	1540

Таблица 1. Продолжение

Наименование параметра	TTR300 (2x150)	TTR400 (2x200)	TTR500 (2x250)	TTR600 (2x300)	TTR800 (2x400)
Марка газовой автоматики	«HONEYWELL» VR432		«HONEYWELL» VQ450M или «Термобрест» BH2H-1		
Вид топлива	газ природный ГОСТ 5542-2014, сжиженная пропан-бутановая смесь				
Давление газа перед котлом, кПа - минимальное - номинальное - максимальное	1,0 2,5 4,0				
Давление газа перед котлом, при работе на сжиженном газе, кПа - номинальное	3,7				
Номинальная тепловая мощность, кВт	300	400	500	600	800
Расход природного газа, м ³ /ч - максимальный - минимальный	35,2 8,8	46,8 9,3	58,6 9,7	70,0 10,0	93,6 10,4
Расход сжиженного газа, м ³ /ч - максимальный - минимальный	26 6,5	34,6 6,9	43,2 7,2	52 7,4	69,0 7,6
Климатическое исполнение, температура окружающей среды, °С	У1 от -45 до +40				
Разряжение за котлом, Па минимальное / максимальное	20 / 40				
Вид теплоносителя	вода питьевая ГОСТ 2874-73 (карбонатная жесткость не более 1 мг.экв/л)				
Марка циркуляционного насоса: - производительность, м ³ /час - напор, м вод ст - эл. мощность, кВт - напряжение, В	Rz-L50-29/27-2,2/2, РАЦИОНАЛ 25 20 2,2 380				Rz-L50-34/23-3/2 34 20 3,0 380
Максимальн. температура на выходе, °С	95 (по спецзаказу 110)				
Минимальная температура на входе, °С	60				
Коэффициент полезного действия	не менее 93%				
Рабочее давление воды, МПа	0,6 (по спецзаказу 1,0)				
Температура уходящих газов, °С	110				
Коэффициент избытка воздуха, α	1,8 – 2,2				
Выбросы CO / NOx, мг\м ³	100 / 200				
Объем топки, м ³	0,13	0,16	0,21	0,24	0,29
Расход воды через котел, м ³ /ч	12,6	18,4	21	25,2	33,6
Водяной объем котла, л	68	76	98	108	125
Гидравлическое сопротивление, МПа	0,05	0,05	0,05	0,05	0,05
Допустимое сопротивление системы отопления, МПа	0,15				
Присоединения, Ду мм: газ / система отопления	Ду50 / Ду80			Ду80 / Ду80	
Размеры дымохода Ø, мм	300 x 2 шт.		350 x 2 шт.		400 x 2 шт.
Класс пожарной опасности	ГН (умеренная пожароопасность)				
Степень огнестойкости	IV (по спецзаказу III)				
Класс функциональной пожарной опасности	Ф 5.1				
Энергопотребление, кВт без дымохода / с дымососом	2,5	2,5	2,5	2,5	3,5
Масса, кг, без воды, не более	1880	2060	2150	2490	2730

6. ГАБАРИТНО-ПРИСОЕДИНИТЕЛЬНЫЕ РАЗМЕРЫ

Габаритно-присоединительные размеры котельной установки водогрейной TTR100, TTR150, TTR200, TTR250, TTR300, TTR400

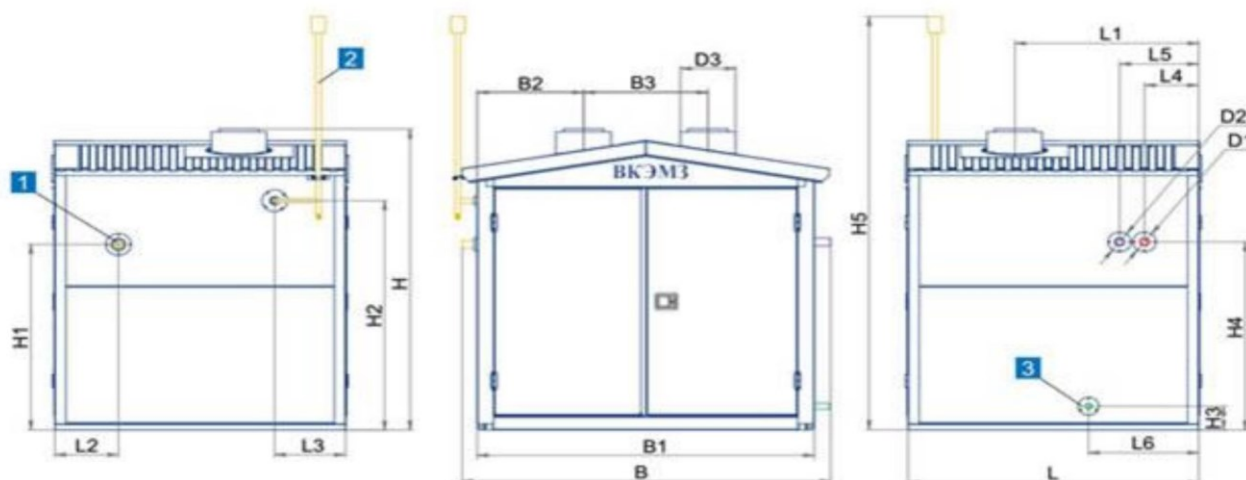


- 1 Газопровод (см.табл.),
 2 Газовая свеча Г.
 3 Дренаж котла(см.табл.).

* Сбросы с предохранительных клапанов заведены в дренаж.

Размеры*, мм		Тип котельной установки TTR					
		100 (2x60)	150 (2x80)	200 (2x100)	250 (2x120)	300 (2x150)	400 (2x200)
ПОЗ.1 поз.3	Газопровод	1 1/4"			dn50		
	Дренаж	1 1/4"					
B	ширина	2310	2310	2310	2310	2370	2370
L	глубина	1820	1820	1820	1820	2160	2160
H	высота	2210	2210	2210	2210	2240	2240
B1		2110	2110	2110	2110	2120	2120
B2		665	665	670	670	625	625
B3		780	780	780	780	870	870
L1		1070	1150	1150	1180	1310	1310
L2		180	180	400	400	320	320
L3		490	490	490	490	610	610
L4		480	480	340	340	220	220
L5		700	700	480	480	430	430
L6		690	690	690	690	630	630
H1		1580	1580	1580	1580	1770	1770
H2		1580	1580	1580	1580	1770	1770
H3		180	180	180	180	180	180
H4		1170	1170	1170	1170	1170	1170
H5		4000	4000	4000	4000	4000	4000
D1	трубопровод подающий	dn50				dn80	
D2	трубопровод обратный	dn50				dn80	
D3	диаметр дымохода	200x2шт.		250x2шт.		300x2шт.	

Габаритно-присоединительные размеры котельной установки водогрейной ТТR500, ТТR600, ТТR800



- 1.Газопровод (см.табл0.
 2.Газовая свеча 1"
 3.Дренаж котла (см. табл).

* Сбросы с предохранительных клапанов заведены в дренаж.

Размеры*, мм		Тип котельной установки ТТR		
		500 (2x250)	600 (2x300)	800 (2x400)
ПОЗ.1	Газопровод	dn50	dn80	
поз.3	Дренаж	dn50		
B	ширина	2890	2890	3260
L	глубина	2160	2160	2160
H	высота	2260	2260	2300
B1		2690	2690	3060
B2		770	770	870
B3		1150	1150	1320
L1		1320	1320	1320
L2		320	320	320
L3		1335	1335	1335
L4		230	230	290
L5		440	440	290
L6		630	630	570
H1		1870	1870	1870
H2		1870	1870	1870
H3		180	180	190
H4		1270	1270	1170
H5		4000	4000	4000
D1	трубопровод подающий	dn80		
D2	трубопровод обратный	dn80		
D3	диаметр дымохода	350 x 2шт.		400x2шт.

7. УСТРОЙСТВО УСТАНОВКИ КОТЕЛЬНОЙ НАРУЖНОГО РАЗМЕЩЕНИЯ ВОДОГРЕЙНОЙ

В комплектацию изделия входят:

- газовая свеча;
- приборы КИПиА;
- сигнализатор загазованности по метану;
- отсекающий электромагнитный клапан.

По отдельному заказу котел может быть укомплектован:

- охранно-пожарной сигнализацией;
- датчиком минимального давления газа;
- системой передачи сигнала об аварии по проводам или радиоканалу;
- шкафу каскадного погодного регулирования.

Установка котельная наружного размещения водогрейная является газовым водогрейным аппаратом с двумя водотрубными котлами, работающими параллельно. Для более интенсивной теплопередачи теплообменник котлов в их составе состоит из двух рядов стальных поперечно-оробренных труб. Теплообменник котла выполнен в виде горизонтально расположенного змеевика. Прямые участки змеевика расположены в топке котла и имеют орбрение, повороты вынесены из топки котла наружу. Вода совершает многократные поворотные движения по трубам теплообменников. Две газовые горелки расположены под теплообменниками и состоят из отдельных газовых рожков, установленных параллельно (Рисунок 5).

Установка котельная наружного размещения водогрейная смонтирована в утепленном металлическом боксе. Стенки бокса выполнены из металлических сэндвич-панелей с утеплителем из базальтового волокна толщиной 50 мм. Для удобства обслуживания и ремонта - передняя и задняя стенки котла выполнены открывающимися. Установка котельная наружного размещения водогрейная размещается снаружи у стены отапливаемого здания, либо на удалении от него. Трубопроводы отопления заводятся через стену внутрь здания. Выносной пульт наблюдения устанавливается в здании и соединяется с котлом электрическим кабелем. В зависимости от необходимой тепловой мощности, можно включать в работу только одну половину установки котельной, либо обе половины одновременно. В случае, когда установка котельная наружного размещения водогрейная работает на одной половине мощности – вторая используется в качестве аварийного резерва.

С удаленного пульта наблюдения оператор может контролировать состояние оборудования установки котельной наружного размещения водогрейной во время работы. При возникновении аварийной ситуации установка котельная наружного размещения водогрейная выключается автоматически и подает сигнал на удаленный пульт наблюдения.

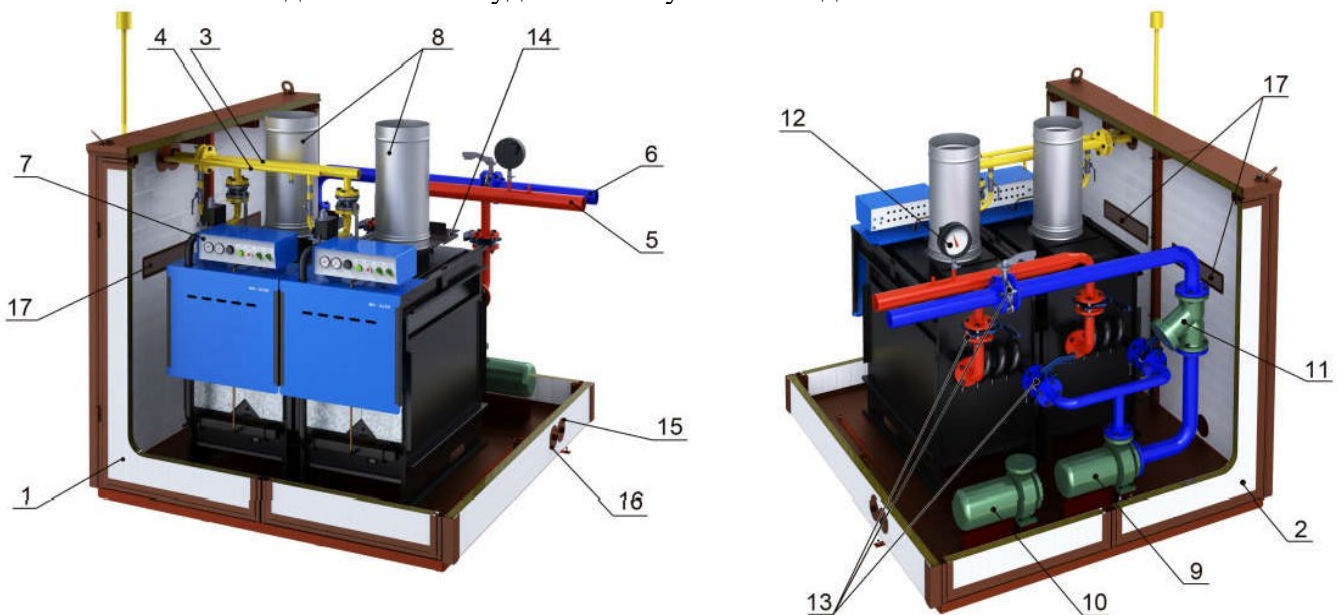


Рис 3. Внутренний вид установки котельной наружного размещения водогрейной.

1– дверь передняя, 2– дверь задняя, 3– вход газа, 4– выход на продувочную свечу, 5– подающая линия, 6– обратная линия, 7– пульт управления котла, 8– дымоход, 9 – насос циркуляции, 10-резервный насос, 11-фильтр осадочный, 12- манометр сигнализирующий, 13- запорная арматура, 14- шибер, 16- дренаж котла, 17 – котел водогрейный RSA

Котельная установка RSA имеет в составе:

Две атмосферные газовые горелки марки «Спектр» являются неотъемлемой частью котлов в составе установки, при этом каждая из них установлена на свой теплообменник. Горелки котлов, в зависимости от мощности, комплектуются разными газовыми клапанами:

TTR150 (2x60) RSA	TTR150 (2x80), TTR200, TTR250	TTR300, TTR400, TTR500, TTR600, TTR800
клапан VK4600 контроллер S4565 «Honeywell», США	клапан VK4100 – 2 шт. контроллер S4565 «Honeywell», США	клапаны VR432, VQ450 контроллер «Satronic» DKG 972 «Honeywell», США или клапан ВН2ДВ-0,2К «Термобрест», Белоруссия

Горелка «Спектр» состоит (Рисунок 4) из газового коллектора 3, в который ввернуты на резьбе газовые сопла 4. Напротив каждого газового сопла расположены газовые рожки 1 из нержавеющей стали, изготовитель - фирма Worgas, Италия). Внутри газового рожка находится инжектор 2. На верхней части газовых рожков прорезано множество мелких огневых отверстий для разбиения газо-воздушной смеси на большое число мелких струй, благодаря чему происходит полное сгорание топлива. Благодаря высокой скорости газовой струи, выходящей из сопла 4, в газовом инжекторе происходит подсос части воздуха В1, необходимого для горения, и его интенсивное смешивание с газом. Другая часть воздуха В2 смешивается с газом уже в топке котла.

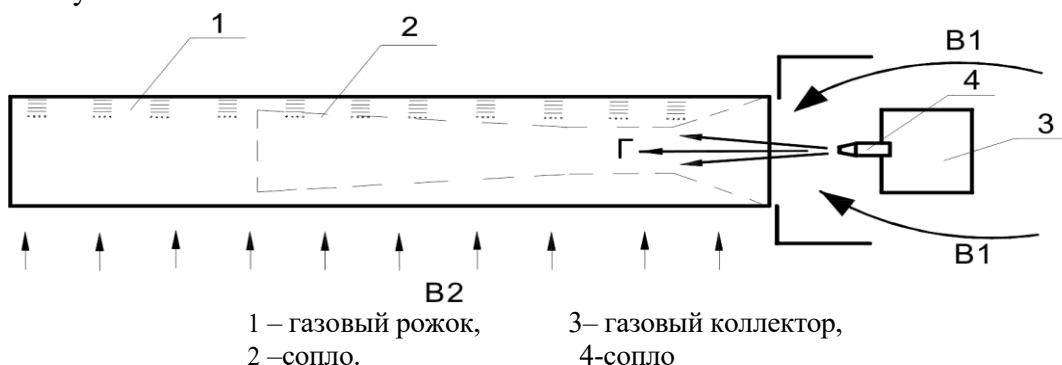


Рисунок 4. Устройство газовой горелки (вид сбоку)

Газ поступает в газовый коллектор, затем, через газовые сопла вытекает со скоростью в диффузоры газовых рожков. За счет создающегося в струе газа разрежения, происходит подсос части воздуха, необходимого для горения, и смешивание его с газом прямо в газовом рожке (этот воздух называется первичным).

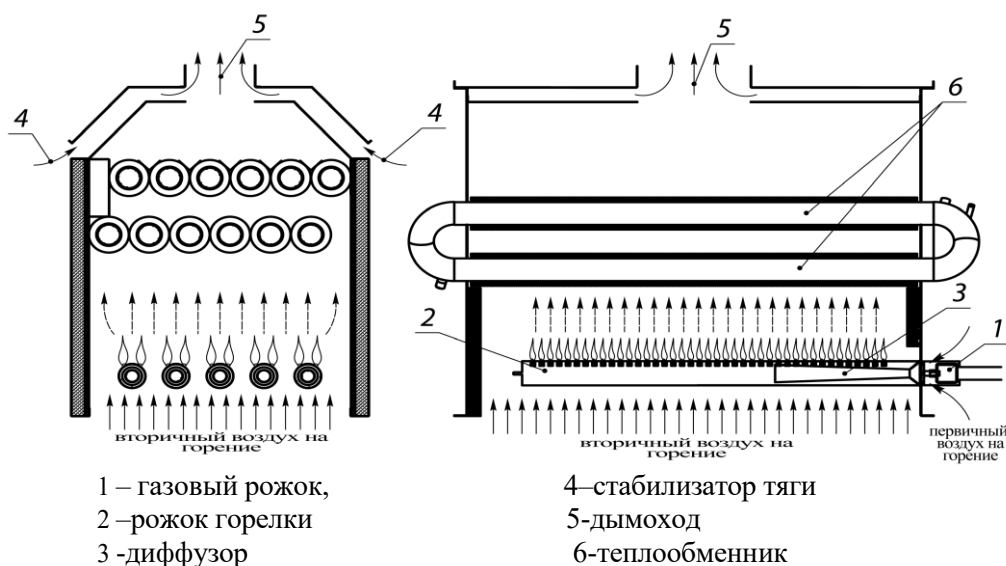
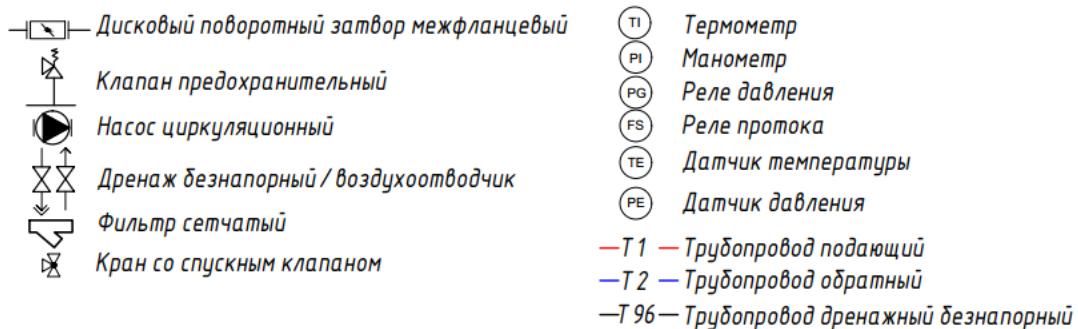
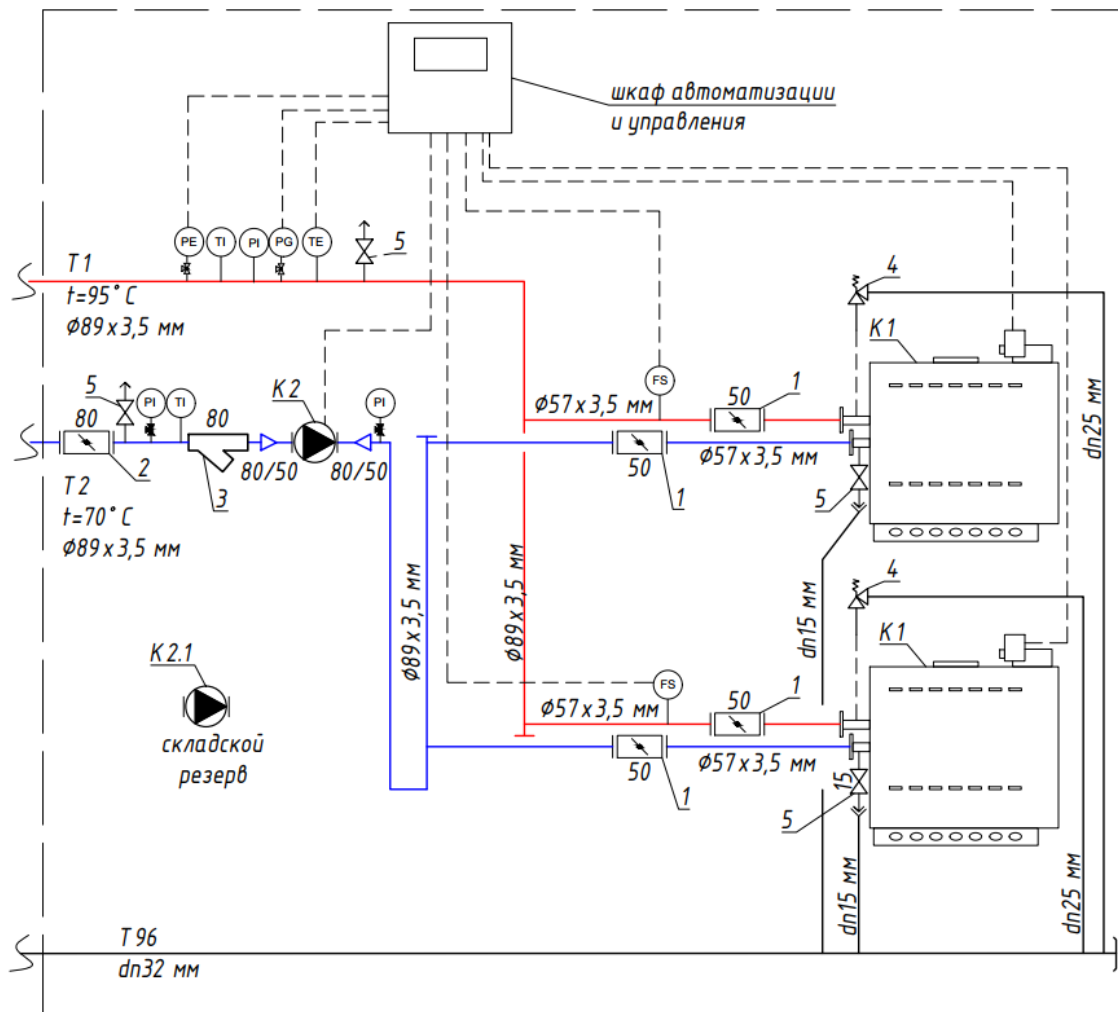


Рисунок 5. Принцип работы котла в составе установки котельной наружного размещения водогрейной.

Затем газоздушная смесь в рожке теряет свою скорость и выходит в топку котла через множество мелких отверстий. Вторая часть воздуха, необходимого для горения, поступает в топку котла снизу, за счет разряжения, создаваемого дымовой трубой (этот воздух называется вторичным). Благодаря предварительному смешиванию газа с воздухом и разбиению газоздушной смеси на множество тонких струй, в горелках достигается полное сгорание газа, с высоким КПД и минимальными выбросами вредных веществ в атмосферу. Высота пламени над рожками на номинальной нагрузке достигает 150-180 мм, цвет пламени – бледно-голубой. Для стабилизации разряжения в топке котла, на верхней крышке предусмотрены два щелевых отверстия являющиеся стабилизатором тяги. Тяга в газоходе котла должна быть в пределах от 20 до 40 Па.

Установки котельные ТТR100(2x60) имеют двухступенчатую регулировку мощности 50/100%, у всех остальных котлов изменение мощности четырехступенчатое 25/50/75/100%.

Тепловая схема котельной установки наружного размещения

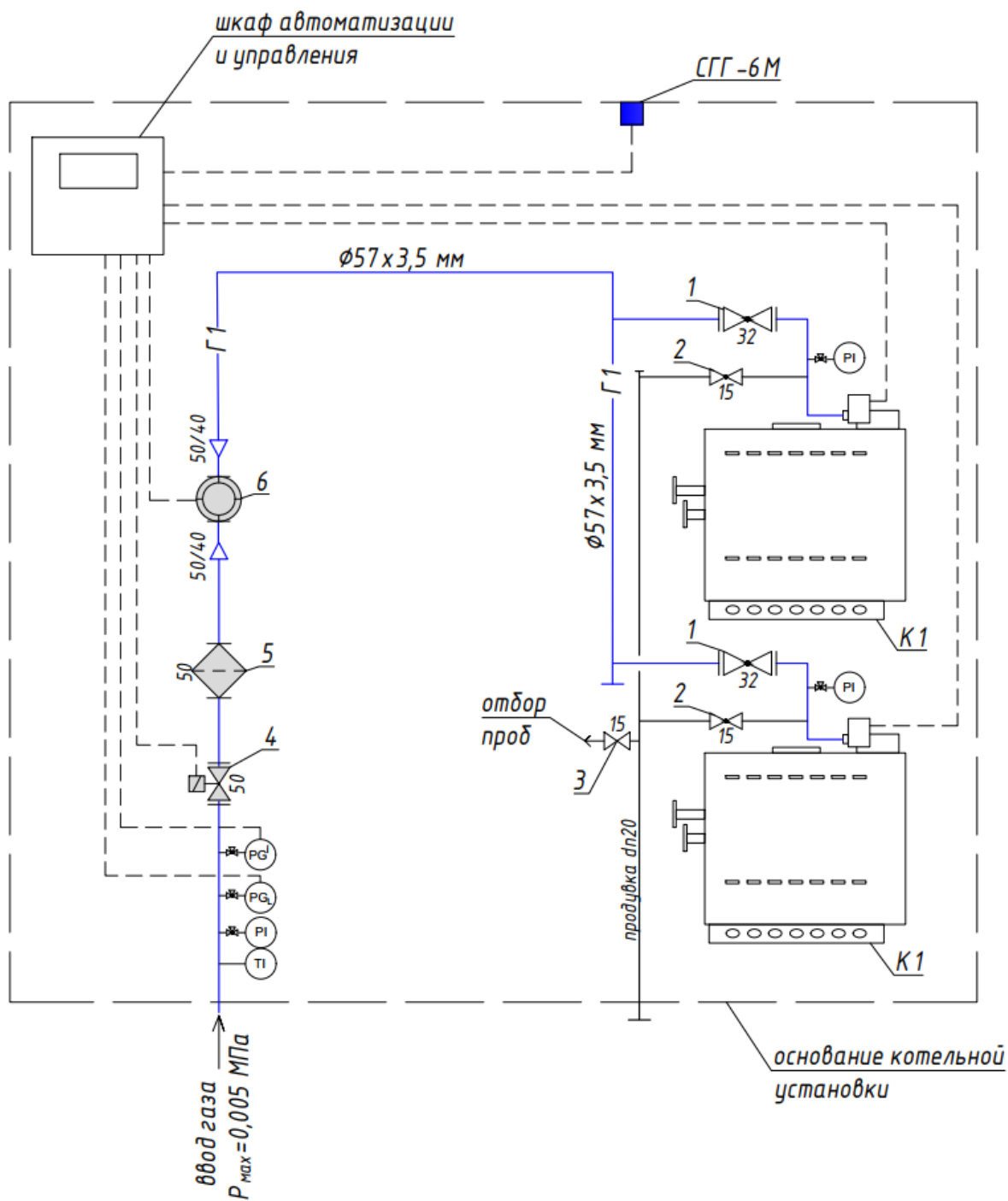


K1-котел водогрейный, K2-насос циркуляционный,

1 – дисковый затвор межфланцевый dn50; 2 – дисковый затвор межфланцевый dn80; 3 – фильтр сетчатый dn80;

4 – клапан предохранительный пружинный dn25; 5– кран шаровый муфтовый dn15.

Газовая часть котла выполнена по следующей схеме:



— Кран шаровый стальной газовый

— Клапан предохранительный
электромагнитный

— Кран шаровый для продувки

— Фильтр сетчатый газовый

— Счетчик газовый

— Кран со спускным клапаном

— (TI) Термометр

— (PI) Манометр

— (PG) Реле давления

—Г1 — Газопровод низкого давления

К1-котел водогрейный,

1 – кран шаровый фланцевый dn 32; 2 – кран шаровый муфтовый dn15; 3 – штуцер dn15;
4 – клапан электромагнитный dn 50 мм; 5- фильтр сетчатый газовый dn50 мм; 6 – счетчик газовый с GSM-адаптером (по заказу).

8. УПРАВЛЕНИЕ КОТЕЛЬНОЙ УСТАНОВКОЙ

8.1 Блок автоматического управления котловыми агрегатами алгоритм 02.20

Блок автоматического управления котловыми агрегатами предназначен для каскадного управления группой котлов в составе котельной установки.

Алгоритм прибора обеспечивает:

- поддержание заданной температуры подачи в общем трубопроводе (далее — температура сети);
- контроль давления подачи в общем трубопроводе (далее — давление сети);
- контроль состояния котлов и равномерное распределение времени наработки между ними;
- диспетчеризацию всех контролируемых событий и конфигурационных параметров.

Прибор предназначен для эксплуатации в следующих условиях:

- закрытые взрывобезопасные помещения без агрессивных паров и газов;
- температура окружающего воздуха от минус 20 до +55 °С;
- верхний предел относительной влажности воздуха: не более 80% при +25°С и более низких температурах без конденсации влаги;
- допустимая степень загрязнения 1 (несущественные загрязнения или наличие только сухих непроводящих загрязнений);
- атмосферное давление от 84 до 106,7 кПа.

8.2 Управление котельной установкой

Управление котельной установкой наружного размещения предусмотрено в двух режимах:

- автоматический режим (переключатель режима работы установлен в положении 1);
- ручной режим (переключатель режима работы установлен в положении 2).

В автоматическом режиме каскадом котлов управляет блок автоматического регулирования КТР-121.02.20. В данном режиме контролируются следующие параметры котельной установки:

- контроль давления воды в подающем трубопроводе: осуществляется при помощи датчика давления PE и реле давления PG;
- контроль протока каждого котла: осуществляется при помощи реле протока FS₁ и FS₂;
- контроль температуры теплоносителя в подающем трубопроводе: осуществляется при помощи датчика температуры TE;
- контроль системой параметров газовой автоматики котельной установки.

В штатном режиме работы котельной установки в автоматическом режиме контроллер поддерживает заданную пользователем температуру теплоносителя на выходе котла, изменяя мощность горелки в соответствии с настройками регулирования.

Для увеличения ресурса котлов и равномерного распределения наработки контроллер производит смену ведущего котла по заданному времени и вводит в работу резерв при аварии основного.

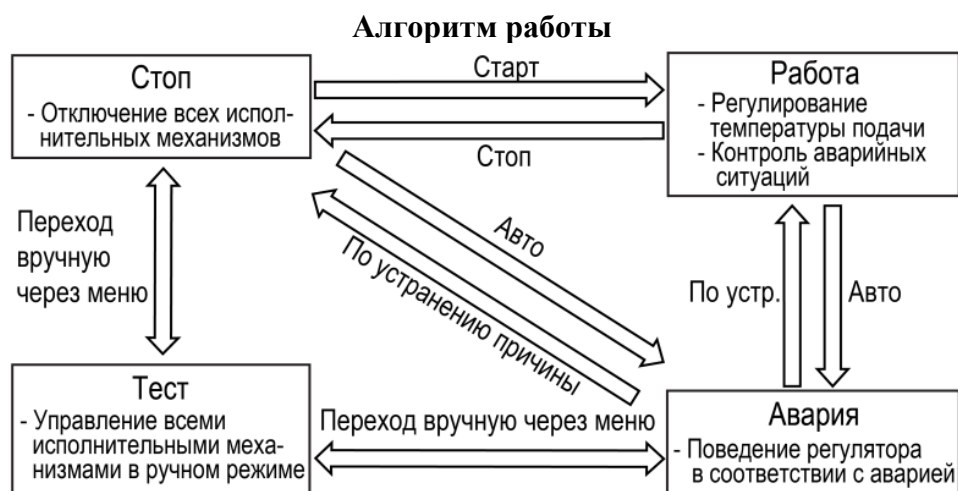
КТР-121 контролирует аварии котлов по дискретным сигналам для сохранения работоспособности системы.

По показаниям аналогового датчика давления КТР-121 осуществляет контроль давления в общем трубопроводе по верхнему и нижнему уровню.

Возможно погодозависимое регулирование температуры теплоносителя при дополнительной установке наружного датчика температуры в котельной установке.

В штатном режиме работы котельной установки в ручном режиме каскад котлов управляется заданием параметров температуры на пульте управления котла вручную. При этом вышеуказанные параметры безопасности контролируются ЩУ.

При выходе любого из вышеуказанных параметров за пределы установленных значений производится остановка одного или двух котлов, при этом системой GSM передается оповещение на мобильный телефон эксплуатирующей организации (диспетчер). На щите управления дублируется соответствующей световой индикацией сигнал об отклонении определенного параметра или возникновении аварии.



Технические характеристики

Наименование	Значение	
Диапазон напряжения питания	~ 94...264 В (номинальное ~ 230 В)	= 19...30 В (номинальное = 24 В)
Потребляемая мощность, не более	17 ВА	10 Вт
Дискретные входы		
Тип датчика	Механические коммутационные устройства	
Номинальное напряжение питания	230 В	24 В
Аналоговые входы		
Тип датчика	Pt1000/Pt100: $\alpha = 0,00385 \text{ 1/}^\circ\text{C}$ (-200...+850 °C), 100M: $\alpha = 0,00428 \text{ 1/}^\circ\text{C}$ (-180...+200 °C), 4...20 мА, NTC10K R ₂₅ = 10 000 Ом, B _{25/100} = 3950 К (-20... +125 °C)	
Предел основной приведенной погрешности	± 1,0 %	
Гальваническая развязка	Отсутствует	
Дискретный выход		
Допустимый ток нагрузки, не более	5 А	3 А
Гальваническая развязка	Индивидуальная	
Конструкция		
Тип корпуса	Для крепления на DIN-рейку (35 мм)	
Габаритные размеры	123 × 90 × 58 мм	
Степень защиты корпуса по ГОСТ 14254-2015	IP20	
Встроенный блок питания	= 24 В	-

Назначение кнопок

Кнопка	Назначение
	Вход в основное меню с Главного экрана
	Переход в меню Авария с Главного экрана
	Изменение положения курсора (редактирование параметра)

Назначение светодиодов

Режим	Светодиод «Работа»	Светодиод «Авария»
Стоп	–	–
Рабочий режим	Светится	–
Тест Вх/Вых	–	Мигает с периодом 2 с
Авария критическая	–	Светится
Авария не критическая	Светится	Мигает с периодом 1 с

Аварии

Тип аварии	Условие срабатывания	Сброс
Сигн. Тв.пр	Предупреждение о высокой температуре подачи	Автоматический по устранению причины.
Авар.Тв.пр	Температура подачи превысила аварийную уставку	Вручную, внешней кнопкой или с лицевой панели прибора
Ав. Кнопка	Пропал сигнал разрешения работы котельной	
Нет раб.Кот.	Авария всех котлов	Автоматический по устранению причины.
Ав. дат. Тв.пр	Значение измеряемого параметра вышло за диапазон измерения или обрыв датчика	
Ав. дат. Рв.пр		
Ав. дат. Тнар		

Работа с экранами блока управления

Главный экран

Состояние системы
Уставка температуры подачи

Управление: >Стоп<

К1: ВСТ2 | К2: 0ж

Состояние
Роль котла
Котел 1 (номер котла)

Запуск системы → Система запущена

Управление: >Пуск<

Быстрая Настройка

Изменение нижней границы диапазона регулирования

Тв.пр_min: 80.0 → Тв.пр_min: 85.5

Увеличение плавности регулирования

Скорость реакц: [*****] → [*****]

Резко ← Плавно

Бар настройки скорости реакции на колебания температуры подачи

Аварии/Текущее состояние

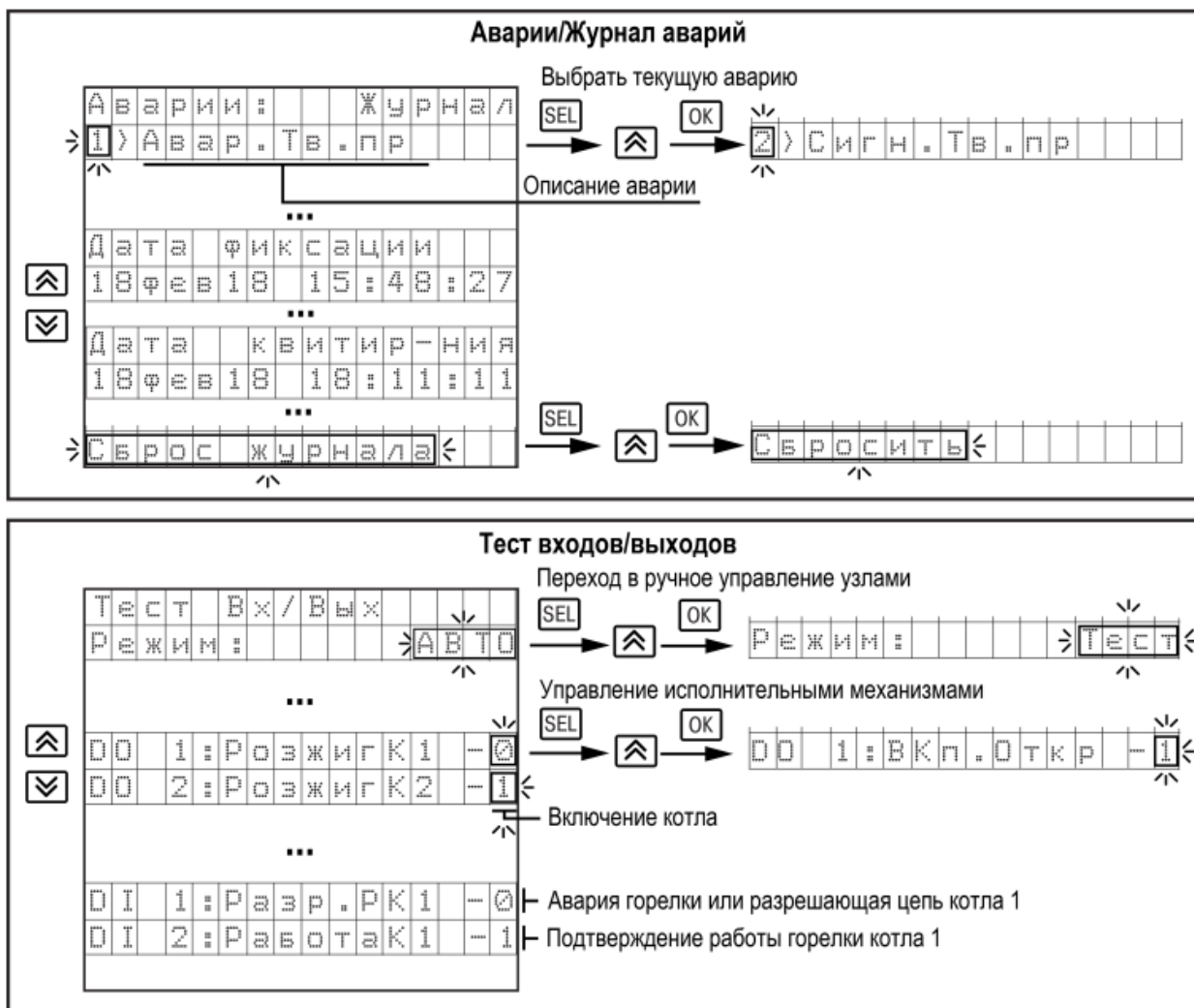
Сбросить все текущие аварии

Состояние: Авария → Сбросить < Состояние: Норма

Давление Воды: | Авария

Котел1: | Норма

Аварийное состояние
Рабочее состояние



8.3 Порядок ввода в эксплуатацию котельной установки

Перед вводом в эксплуатацию котельной установки необходимо выполнить соответствующие технические присоединения трубопроводов. Заполнить систему подготовленным теплоносителем. Выполнить присоединение стальной полосой к контуру заземления. Подключить электропитание к шкафу управления согласно ПУЭ.

Для запуска котельной установкой необходимо:

- запустить сетевой насос, установив положение переключателя 2 в положение (вкл) на щите управления;
- открыть газовый клапан, нажав кнопку «открыть газовый клапан» на щите управления;
- выбрать режим управления котельной установкой переключателем 1 (авт. / руч.) на щите управления.

9. УСТРОЙСТВО И ПРИНЦИП РАБОТЫ АВТОМАТИКИ БЕЗОПАСНОСТИ

Система оборудования автоматического управления котельной установкой наружного размещения предназначена для:

- электропитания всех компонентов котельной установки (котел водогрейный RSA, циркуляционный насос, щит управления установкой, автоматика безопасности);
- обеспечения бесперебойной работы всего оборудования котельной установки;
- точного поддержания заданных технологических параметров;
- предотвращения аварийных ситуаций;
- диспетчеризации технологических параметров котельной установки.

Система автоматического управления осуществляет следующие функции:

- управление работой котельного оборудования;
- защиту котельного оборудования от аварийных параметров;
- каскадное управление котлами;
- управление сетевым насосом;
- управление оборудованием топливоподачи;
- электропитание всех устройств котельной установки;
- освещение котельной установки;
- сигнализация загазованности котельной установки;
- управление котельной установкой в автоматическом режиме;
- управление котельной установкой в полуавтоматическом режиме (режиме пуска-наладки).

Отключение горелки котла происходит при возникновении следующих аварийных ситуаций:

- повышение температуры воды в котле (за котлом) выше предельного значения;
- повышение давления воды за котлом выше предельного значения;
- понижение давления воды за котлом ниже предельного значения;
- отсутствие протока теплоносителя через котел;
- аварийного сигнала от горелки.

Закрытие отсечного топливного клапана происходит при возникновении следующих аварийных ситуаций:

- загазованность по CH_4 ;
- пропадание электропитания на вводе в котельную установку;
- отклонение давления газа на вводе за установленные пределы.

Для контроля загазованности горючим газом в котельной установлен сигнализатор загазованности СГГ-6М в верхней части котельной установки.

При загазованности более 5% выше нижнего концентрационного предела, распространения (НКПР) газа (метана) в воздухе котельной установки посредством GSM-адаптера, на диспетчерский пункт передается предупредительный сигнал.

При загазованности горючим газом более 10% выше НКПР, автоматически закрывается клапан-отсекатель на вводе топлива в котельную.

Открытие электромагнитного отсечного топливного клапана при аварийном закрытии допускается только вручную после ликвидации первопричины аварийной ситуации.

В части автоматизации котлов предусматривается:

- контроль температуры воды внутри котлов;
- контроль давления воды в прямом и обратном трубопроводах котлов;
- контроль давление газа на вводе (min и max);
- контроль протока теплоносителя через котел.

Предохранительно-сбросные клапаны, установленные на котлах, настраиваются на давление, на 10% превышающее рабочее давление.

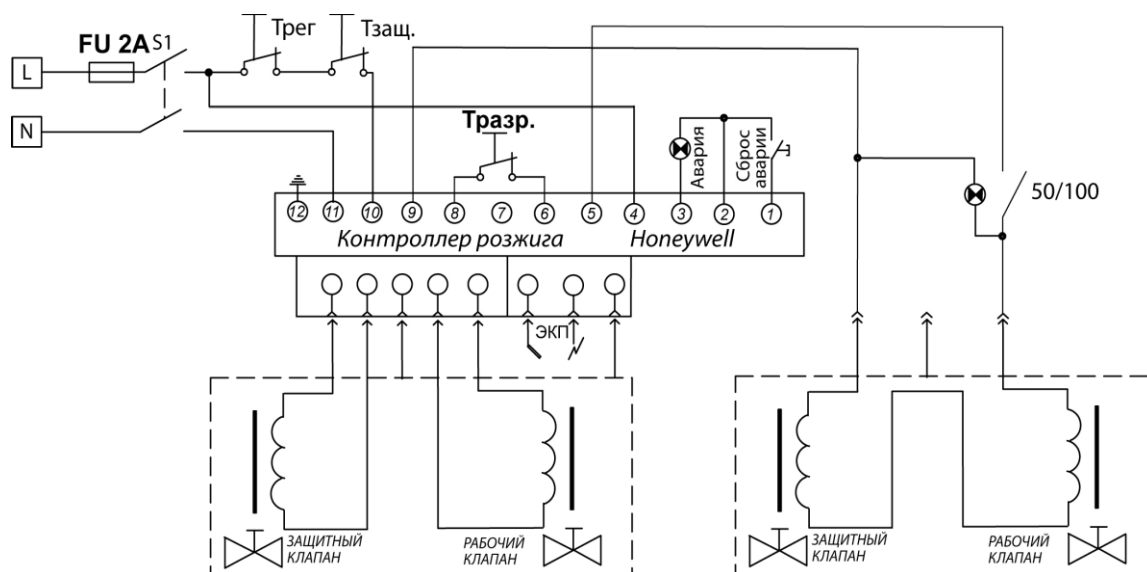
Температура внутри котельной должна быть не менее 5°C.

Сигналы аварии передаются посредством СМС-оповещения на телефоны диспетчеров обслуживающей организации владельца котельной установки. Для настройки GSM-адаптера требуется активировать SIM-карту (поставляемую в комплекте с GSM-модулем). Перед передачей изделия ТТР заказчику предоставить номера телефонов диспетчерской службы, эксплуатирующей изделие после его монтажа и ввода в эксплуатацию.

Технологические параметры, характеризующие работу оборудования, аварийное состояние которых может привести к порче оборудования и останову котельной, внесены в схему технологической сигнализации.

9.1 Устройство и принцип работы газовой автоматики Honeywell VK4100 на котлах в составе установки котельной наружного размещения водогрейной ТТR100, ТТR150, ТТR200, ТТR250

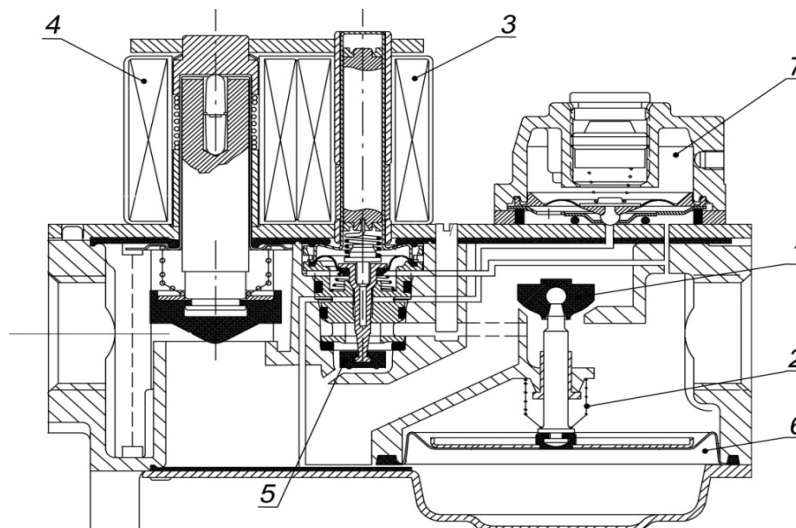
Газовая автоматика котла — это один, либо два сдвоенных клапана VK4100 «HONEYWELL», установленных параллельно и управляющихся от одного контроллера розжига.



S1 – выключатель питания, FU - предохранитель, Т рег. – регулировочный термостат, Т защ. – защитный термостат, Тразр. – термический датчик разряжения, ЭКП – электрод контроля пламени

Рисунок 14. Принципиальная электрическая схема автоматики VK4100

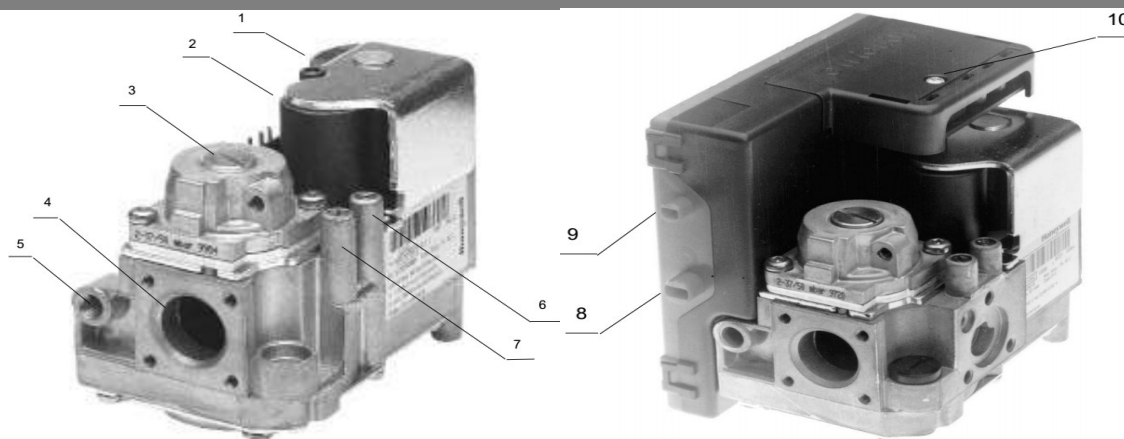
9.1.1 Устройство газового клапана



1 – рабочий клапан, 2 – пружина, 3 – катушка вспомогательного клапана, 4 – катушка защитного клапана, 5 – вспомогательный клапан, 6 – мембрана, 7 – регулятор расхода газа.

Рисунок 15. Газовый клапан VK4100

При открывании защитного клапана – 4, Рис.15 – газ поступает на запальную горелку. При открывании рабочего клапана – 1, - газ поступает на основную горелку. У рабочего клапана нет своей соленоидной катушки – он управляется вспомогательным клапаном – 5. Вспомогательный клапан – 5 дает давление под мембрану – 6, а мембрана, преодолевая сопротивление пружины – 2, открывает рабочий клапан. Контроллер установлен на корпусе одного из клапанов.



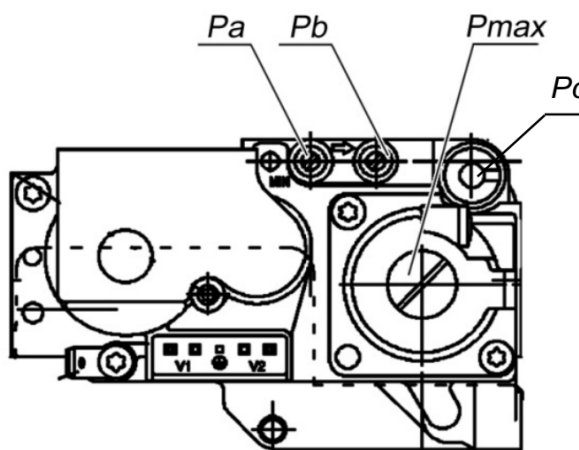
А) газовый клапан VK41xx

Б) газовый клапан с контроллером

1 – катушка защитного клапана, 2 – катушка вспомогательного клапана, 3 – регулятор расхода, 4 – выход газа на основную горелку, 5 – выход газа на запальную горелку, 6 и 7 – штуцеры для замера давления «до» и «после» клапана, 8 – подключение электрода контроля пламени, 9 – подключение искрового электрода, 10 – винт крепления контроллера на корпус клапана

Рисунок 16. Газовый клапан VK4100 с контроллером

9.1.2 Регулировка газового клапана VR4100



P_a – давление газа на входе, P_b – давление газа на выходе, P_{max} – винт регулировки расхода газа, P_c – винт регулировки плавности розжига основной горелки

Рисунок 17. Винты регулировки газового клапана VK4100

9.1.3 Порядок пуска и остановки котлов в составе установки котельной наружного размещения водогрейной.

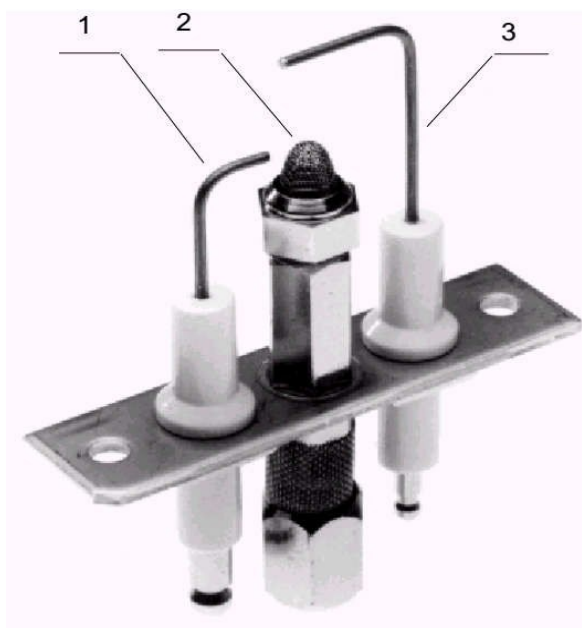
- открыть шибер на дымоходе и провентилировать топку в течение 10 мин,
- ручку терморегулятора установить в положение «0»,
- открыть газовый кран на газопроводе,
- включите питание электропитание котла,
- после автоматического розжига запальной горелки – плавно повернуть ручку терморегулятора по часовой стрелке и установить необходимую температуру, основная горелка загорается на полную мощность,
- для отключения - плавно поверните ручку терморегулятора против часовой стрелки до крайнего положения,
- отключите электропитание котла,
- закройте кран на газопроводе.

В котле предусмотрена возможность отключения одного клапана, для этого необходимо повернуть переключатель «50% / 100%» в положение «50%». В этом режиме клапан №2, Рис.14 закрывается и газ поступает на горелку только через клапан №1.

9.1.4 Возможные неисправности

Неисправность	Вероятная причина	Способ устранения
Не запускается горелка	Неправильная фазировка	Переверните вилку в электророзетке
	Нет контакта в электроцепи датчика тяги.	Зачистить контактные соединения мелкой наждачной шкуркой.
	Вышел из строя датчика тяги.	Заменить датчик тяги.
	Нет контакта в электроцепи терморегулятора.	Проверить контакты, снять крышку блока электроконтактов, подать напряжение на катушку напрямую, минуя терморегулятор. <i>ВНИМАНИЕ!!!</i> <u>НАПЯЖЕНИЕ ПИТАНИЯ КАТУШКИ ТЕРМОРЕГУЛЯТОРА 220В</u>
	Аварийная блокировка контроллера.	Нажмите кнопку сброса аварии.

9.1.5 Устройство запальной горелки Q358 «HONEYWELL»



1 – искровой электрод, 2 - горелка, 3 – электрод контроля пламени

Рисунок 18. Запальная горелка Q358

Примечание: когда в сети недостаточное давления газа или заужен диаметр подводящего газопровода, может происходить следующее: пилотная горелка разжигается нормально, но при подаче газа на основную горелку все гаснет. В этом случае необходимо:

- по возможности, поднять давления газа в сети, смонтировать подводящий газопровод соответствующего диаметра, если это выполнить невозможно, то регулятором уменьшить расход газа на основную горелку до тех пор, пока пилотная горелка не будет работать устойчиво.

9.2 Устройство газовой автоматики «Honeywell» на котлах в составе установки котельной наружного размещения водогрейной ТТR300, ТТR400, ТТR500, ТТR600, ТТR800.

9.2.1 Устройство газового клапана VR432, VQ450

Автоматика безопасности собрана на базе двойного газового клапана «HONEYWELL» VR432, VQ450M устройство которого показано на Рис. 19.



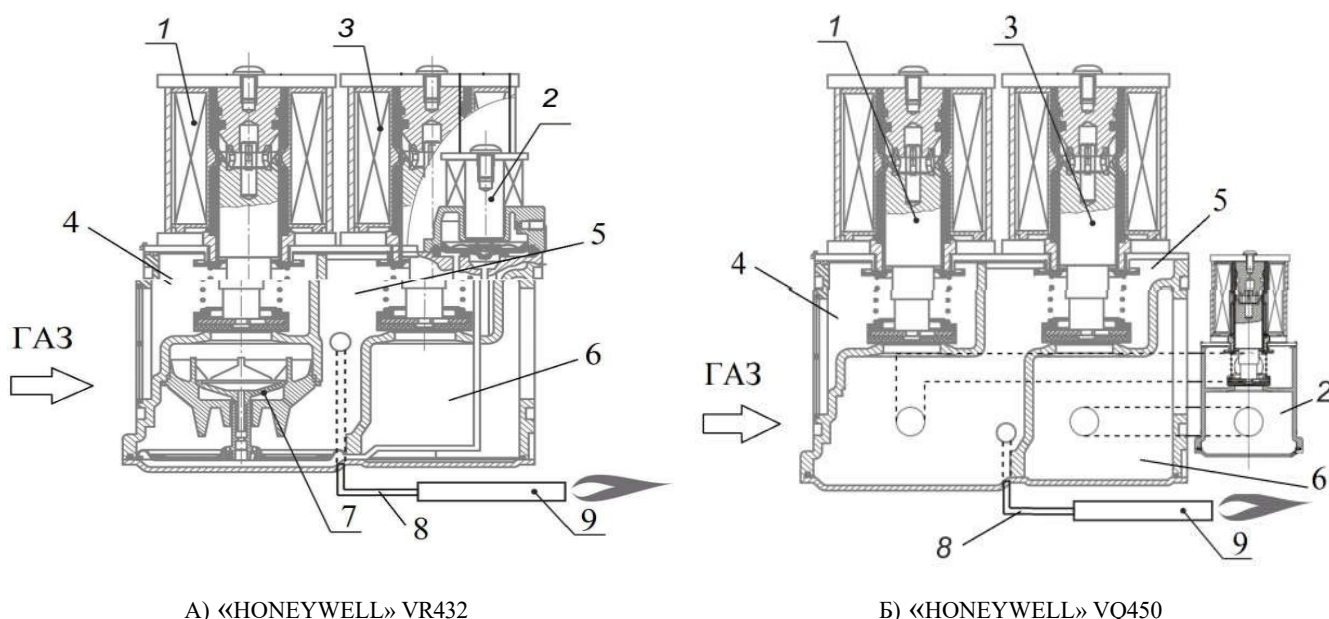
Рисунок 19. Внешний вид газового клапана

- а) HONEYWELL VR432,
б) HONEYWELL VQ450

При подаче напряжения на катушку первого клапана (поз.1, рисунок 20) газ из входной камеры (поз.4) поступает в промежуточную камеру (поз.5) и по каналу (поз.8) к растопочной горелке (поз.9). После розжига растопочной горелки и обнаружения пламени контрольным электродом, происходит подача напряжения на катушку второго клапана (поз.3), он открывается и газ поступает на основную горелку.

Клапан VR432, благодаря встроенному регулятору расхода (поз.7, рисунок 20А), позволяет регулировать расход газа в двухступенчатом режиме. Когда на катушку клапана (поз.2, рис 20А) подается напряжение – регулятор поз.7 снижает расход газа до 50% (малое горение). Регулировка малого горения производится регулировочным винтом, расположенным на верхнем торце клапана (поз.2, рис. 20А).

На клапанах серии VQ450, для получения двухступенчатого расхода, параллельно второму клапану (поз.3) установлен байпасный малый клапан Ду-20 (поз.2 рис. 20, Б).



А) «HONEYWELL» VR432

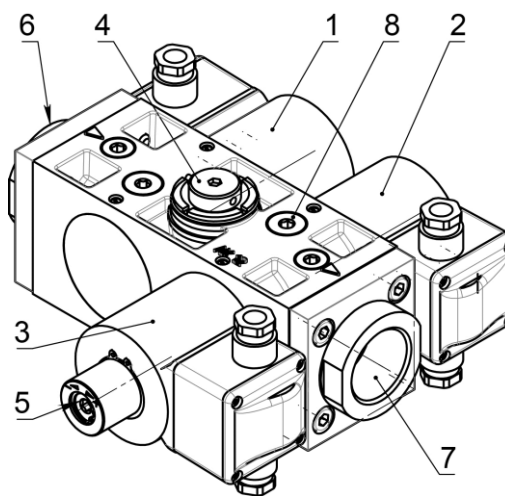
Б) «HONEYWELL» VQ450

1 - первый клапан, 2 - клапан малого горения, 3 – второй клапан, 4 - входная камера, 5 - промежуточная камера, 6 - выходная камера, 7 - регулятор расхода, 8 - канал подачи газа на растопочную горелку, 9 - растопочная горелка.

Рисунок 20. Внутреннее устройство клапана

9.2.2 Устройство газового клапана «Термобрест» ВН2ДВ-0,2К

Автоматика безопасности собрана на базе сдвоенного трехпозиционного газового клапана «Темобрест» ВН11/4ДВ-0,2К; ВН11/2ДВ-0,2К; ВН2ДВ-0,2К; устройство которого показано на рисунке 21.



- | | |
|---------------------------------------|--------------------------------------|
| 1 – катушка первого клапана, | 5 – регулятор малого горения, |
| 2 – катушка клапана малого горения, | 6 – вход газа, |
| 3 – катушка клапана большого горения, | 7 – выход газа на основную горелку, |
| 4 – регулятор большого горения, | 8 – выход газа на запальную горелку. |

Рисунок 21. Внешний вид газового клапана

При подаче напряжения на катушку (поз.1), открывается первый клапан и газ через отверстие (поз.8) поступает на запальную горелку. После розжига запальной горелки и обнаружения пламени контрольным электродом, происходит подача напряжения на катушку клапана малого горения (поз.2), он открывается и газ поступает на основную горелку. Через 12 секунд питание подается на катушку клапана большого горения (поз.3) и основная горелка переходит в режим большого пламени. При срабатывании защиты – все три клапана закрываются одновременно.

Клапан позволяет вручную отрегулировать расход газа на большом горении (поз. 4) и на малом горении (поз. 5). При закручивании регулировочных винтов по часовой стрелке – расход газа уменьшается.

При настройке расхода газа на малом горении, нельзя допускать снижение расхода ниже, указанного в разделе 4 «Технические характеристики».

При настройке расхода газа, в первую очередь настраивается расход на большом горении затем на малом.

При эксплуатации котлов на сжиженном углеводородном газе (СУГ), необходимо перевести клапан в одноступенчатый режим, для этого регулятор малого горения (поз.5 рисунок 21) необходимо закрутить до упора по направлению «+». Расход сжиженного газа, ни при каких условиях не должно опускаться ниже, указанных в разделе 4 «Технические характеристики».

9.2.3 Автоматический контроль безопасной работы

Автоматика котла контролирует следующие аварийные параметры:

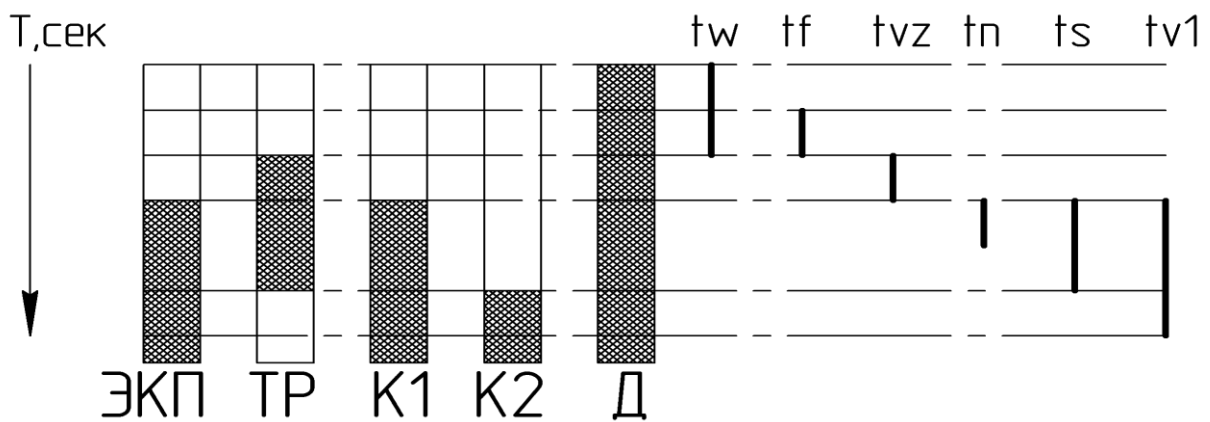
- а) отсутствие тяги;
- б) повышение температуры теплоносителя;
- в) понижение давления газа (для котлов мощностью 400 кВт и выше);
- г) погасание пламени горелки;
- д) отключение электроэнергии (клапан полностью закрывается).

9.2.4 Контроллер розжига



Рисунок 22. Контроллер розжига DKG 972

Контроллер розжига DKG 972 осуществляет управление автоматикой безопасности, котла (технические параметры контроллера DKG 972 представлены в Приложении 1). При возникновении сбоя в работе автоматики информация о причине аварии записывается в энергонезависимой памяти контроллера и выводится на световой индикатор. Световой индикатор выдает сообщения в виде световых вспышек ФЛЭШ-КОДА, похожего на азбуку Морзе.



ЭКП - электрод контроля пламени, Тр - трансформатор розжига, К1 - газовый клапан растопочной горелки, К2 - газовый клапан малого горения, Д - дымосос (наличие зависит от комплектации котла).

Рисунок 23. Временная диаграмма программного цикла контроллера розжига DKG 972

Продолжительность временных интервалов

tw	Время ожидания	12 сек.
tf	Контроль постороннего света	5 сек.
tvz	Время перед поджогом	3 сек.
tn	Время после поджога	9 сек.
ts	Предохранительное время	10 сек.
tv1	Время переключения на малое горение	25 сек.

Сигналы светового индикатора контроллера розжига:

сообщения	световой код
Время ожидания tw	●
Время перед поджогом tvz	●
Предохранительное время ts Время после поджога tn	□ ●
Время переключения на малое горение tv1	□ ●
Работа	_

Условные обозначения:

- | - короткая вспышка,
- - длинная вспышка,
- - короткая пауза,
- _ - длинная пауза.

Сигналы светового индикатора при блокировке автоматики:

В случае возникновения неисправности, световой индикатор горит немигающим светом. Каждые 10 секунд свечение индикатора прерывается световым кодом, указывающим причину блокировки автоматики.

Сообщение	Световой код	Возможная причина неисправности и способ устранения
Несоответствие питающего напряжения и частоты	□ □	Питающее напряжение низкое, либо высокое, частота тока «плавает». Подать электропитание на котел через стабилизатор.
Ложный сигнал о наличии пламени перед розжигом	□	Наводка в проводе контрольного электрода. Провод удалить от соседних проводов. Провод, либо контрольный электрод пробивает на массу. Провод заизолировать, электрод очистить от сажи.
Предохранительное время блокировки	□	по истечении контрольного времени электрод не обнаружил пламени на запальной горелке
Срыв пламени	□	по время работы электрод не обнаружил наличие пламени на запальной горелке
Ложный сигнал о наличии пламени после выключения горелки	□	Котел работает с конденсатом, электрод контроля пламени намок, идет утечка тока на корпус.
Ручная блокировка	□ □ □ □	выполнена ручная блокировка
Неизвестная ошибка		-
Неисправность контроллера	□ □ □ □ □ □	контроллер заменить

условные обозначения: - короткая вспышка, □ - длинная вспышка,

БЛОКИРОВКА И СБРОС БЛОКИРОВКИ

Контроллер можно заблокировать и сбросить двумя способами:

- Внутренний нажать в течение 3 сек. на встроенную кнопку сброса на крышке контроллера;
- Внешний – нажать в течение 3 сек. на кнопку «АВАРИЯ/СБРОС» (рисунок 7 и 8), либо кнопку «СБРОС АВАРИИ» на выносном пульте управления.

Контроллер остается заблокированным, и причина блокировки отображается до тех пор, пока блокировка не будет сброшена внешним или внутренним способом.

Внимание! Контроллер можно сбросить или заблокировать только при наличии питания.



Внимание! При неудачном розжиге, контроллер выполняет однократно повторный розжиг, при неудачном повторном розжиге – контроллер блокируется.

ЗАЩИТА ОТ ПАДЕНИЯ НАПРЯЖЕНИЯ

При падении напряжения ниже 195 В, автоматика горелки переходит в режим блокировки.



При нестабильном питающем напряжении рекомендуется использовать стабилизатор.

ТЕХНИЧЕСКОЕ ОБСЛУЖИВАНИЕ

Исходя из требования безопасности, необходимо периодически проверять работу системы обнаружения пламени:

- при попытке розжига горелки при закрытом газовом кране в конце контрольного времени должна происходить блокировка контроллера;
- при работающей горелке закрыть газовый кран, контроллер попытается произвести перезапуск горелки и в конце контрольного времени блокируется.

9.2.5 Генератор розжига

Генератор розжига установлен в котле для автоматического розжига запальной горелки.

Генератор заключен в герметичном корпусе из высокотемпературного пластика, обеспечивающего защиту от влаги и грязи. Генератор обеспечивает получение 50-60 искр в секунду. Напряжение искры 16 кВ не зависит от напряжения питающей сети.



Рисунок 24. Генератор розжига

9.2.6 Электрод розжига

Электрод розжига установлен над запальным рожком горелки. Электрод расположен непосредственно над отверстиями рожка. Рекомендованное расстояние от края рожка до кончика электрода составляет 7 мм. Зазор «а» должен быть в пределах от 3 мм до 4,5 мм.

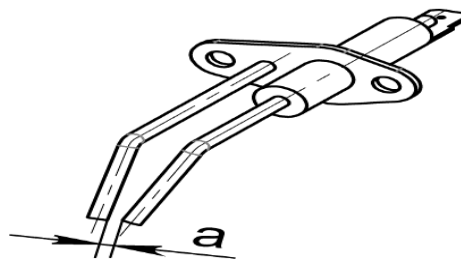


Рисунок 25. Электрод розжиг

9.4 Система автономного контроля загазованности (АНАЛИТ ПРИБОР)

Приборы настенного монтажа со встроенным термокаталитическим сенсором, предназначенные для обнаружения повышенных концентраций метана, звукового оповещения в случае утечки газа и управления электромагнитным запорным клапаном. При обнаружении газа внутри утепленного корпуса, сигнализатор размыкает цепь питания газового клапана - горелка гаснет.



Рисунок 26. Внешний вид САКЗ

Технические характеристики сигнализатора загазованности

Сигналы на линии	Режимы работы сигнализации	Состояние контактов РЕЛЕ	Состояние контактов для включения электромагнитных клапанов КЭГ 9720
-----	«СЕТЬ» - постоянно	Замкнуто	Отключено
ОТКАЗ сигнализатора	«ОТКАЗ» - прерывисто с частотой 0,5 Гц		
Обрыв линии связи с сигнализатором		«ГАЗ» - прерывисто с частотой 0,5 Гц	Разомкнуто
«Короткое замыкание» линии связи с сигнализатором	«ГАЗ» прерывисто, с увеличенной паузой между вспышками		
Срабатывание сигнализации «АВАРИЯ»		«ГАЗ» - прерывисто с частотой 0,5 Гц	Разомкнуто
Срабатывание сигнализации «ВНЕШНЯЯ АВАРИЯ»	«ГАЗ» - прерывисто с частотой 0,5 Гц		
Нажата кнопка ТЕСТ (тестирование)			Разомкнуто

Сигнализации АВАРИЯ и ВНЕШНЯЯ АВАРИЯ приоритетны по отношению к сигнализации «ОТКАЗ».

Нажатие кнопки «СБРОС/ТЕСТ» (более 2 с) на передней панели блока отключает звуковую сигнализацию при сигналах АВАРИЯ, ВНЕШНЯЯ АВАРИЯ и «ОТКАЗ».

Нажатие кнопки «СБРОС/ТЕСТ» выключает сигнализацию АВАРИЯ и ВНЕШНЯЯ АВАРИЯ при пропадании сигнализации АВАРИЙНАЯ на линии связи с сигнализатором и размыкании контактов входов «ВНЕШНЯЯ АВАРИЯ».

При пропадании сигналов от сигнализатора «ОТКАЗ», «Короткое замыкание» на линии, звуковая и световая сигнализация «обрыв» линии связи отключаются автоматически.

10. ТЕХНИКА БЕЗОПАСНОСТИ

Меры безопасности при проведении монтажных работ:

Прежде, чем продолжить монтаж, прочитайте изложенные здесь требования.

Монтаж изделия допускается производить только специалисту, имеющему квалификацию в соответствии с действующими федеральными и местными требованиями, нормами и стандартами.

При этом следует учитывать, что упомянутые выше стандарты и правила имеют приоритет в сравнении с нашими рекомендациями.

Меры безопасности при эксплуатации

К обслуживанию допускаются лица, ознакомленные с устройством и правилами эксплуатации установки котельной наружного размещения водогрейной. Во избежание несчастных случаев и порчи установки котельной **ЗАПРЕЩАЕТСЯ:**

- включать установку котельную лицам, не прошедшим инструктаж по эксплуатации;
- эксплуатировать установку котельную с неисправной автоматикой;
- применять огонь для обнаружения утечек газа (для этих целей необходимо использовать мыльную эмульсию);
- включать установку котельную при отсутствии тяги в дымоходе и циркуляции воды;
- запрещается подпитывать гидравлическую часть установки котельной наружного размещения водогрейной жесткой водой, без ее предварительного умягчения;
- нажимать кнопки блока автоматики и вращать ручку регулятора температуры без надобности;
- оставлять на котлах и трубах установки котельной, хранить вблизи них легковоспламеняющиеся предметы (бумага, ветошь и т.п.);
- прикасаться к трубопроводам и устройствам, по которым течет горячая вода;
- открывать съемную панель блока управления лицам, не имеющим группу допуска в электрические установки;
- выполнять повторный пуск котлов в составе установки котельной после срабатывания аварийной блокировки, не устранив причину аварии и не провентилировав утепленный бокс установки котельной.

Меры безопасности при обслуживании

Выполняя обслуживание установки котельной наружного размещения водогрейной, всегда пользуйтесь подходящей защитной одеждой и обувью.

Небезопасно носить ювелирные украшения и свободную одежду.

При использовании каких-либо химических или чистящих веществ обязательно прочитайте инструкции по их применению и/или проконсультируйтесь с поставщиком.



**ПРИ НЕРАБОТАЮЩЕЙ УСТАНОВКЕ
КОТЕЛЬНОЙ НАРУЖНОГО РАЗМЕЩЕНИЯ ВОДОГРЕЙНОЙ
КОНТРОЛЬНЫЙ ГАЗОВЫЙ КРАН ДОЛЖЕН БЫТЬ ЗАКРЫТ,
В Н И М А Н И Е!!! О С Т О Р О Ж Н О!**

НАПРЯЖЕНИЕ ПИТАНИЯ БЛОКА УПРАВЛЕНИЯ И ГАЗОВОГО КЛАПАНА 220В

Всегда отключайте установку котельную наружного размещения водогрейную от сети электропитания и перекрывайте кран подачи газа прежде, чем приступите к работам по обслуживанию котлов в ее составе.

Никогда не снимайте и не закрывайте какие-либо наклейки с инструкциями или предупреждениями. Надписи всегда должны быть четкими и разборчивыми на протяжении всего срока службы установки котельной. Заменяйте наклейки, если они были повреждены или надписи на них стали неразборчивыми.

Внесение каких-либо изменений в установку должно выполняться только после предварительного получения письменного разрешения на это изготовителя.

Не превышайте предельных величин, указанных в инструкциях по монтажу и эксплуатации оборудования.

11. ПОЖАРОВЗРЫВОБЕЗОПАСНОСТЬ

Согласно «Технического регламента о требованиях пожарной безопасности» №123-ФЗ, установка котельная наружного размещения водогрейная классифицируется, как наружная установка, и относится к классу ГН (умеренная пожароопасность). Материалы рамы, стен и потолка относятся к классу – негорючие «НГ». Класс конструктивной пожарной опасности - СО. Степень огнестойкости бокса – IV. По специальному заказу, степень огнестойкости бокса может быть доведена до III, путем нанесения на несущий каркас огнезащитного состава «Стабистерм-209», увеличивающий предел огнестойкости каркаса до R45.

По взрывоопасности для электрооборудования внутреннее пространство бокса имеет нормальные условия. Электродвигатель насоса имеет степень защиты IP-54.

Вся электропроводка установки котельной наружного размещения водогрейной выполнена проводами с медными жилами, уложенными в закрытые короба и трубы, на вводе установлен автоматический выключатель, защищающий электрооборудование установки котельной от токов короткого замыкания и перенапряжения (п. 7.3.93, 7.3.94 ПУЭ).

На вводе газа в установку котельную наружного размещения водогрейную установлен термозапорный клапан, который производит отсечку газа при нагреве до 80°C. В качестве противопожарных средств, для котла должны использоваться переносные углекислотные или порошковые огнетушители.

Внутри утепленного бокса происходит естественная трехкратная вентиляция, для этого над передними и задними дверями выполнены приточные щели, щели защищены отбойниками от задувания ветром.



На крыше предусмотрен щелевой канал для удаления вентилируемого воздуха. Выход наружу вентилируемого воздуха происходит через отверстия, расположенные между коньком и впадинами профилированного листа кровли. Внутри бокса установки котельной наружного размещения водогрейной, под коньком, расположена воздухо-распределительная решетка с отверстиями.

Приточные щели и вытяжной дефлектор выполняют также роль легко-сбрасываемых конструкций, их суммарная площадь равна 3% от свободного объема утепленного бокса.

Кроме этого, роль легко-сбрасываемой конструкции выполняет крыша утепленного бокса. Крыша выполнена из легких сэндвич-панелей, которые должны свободно лежать на металлическом каркасе бокса.

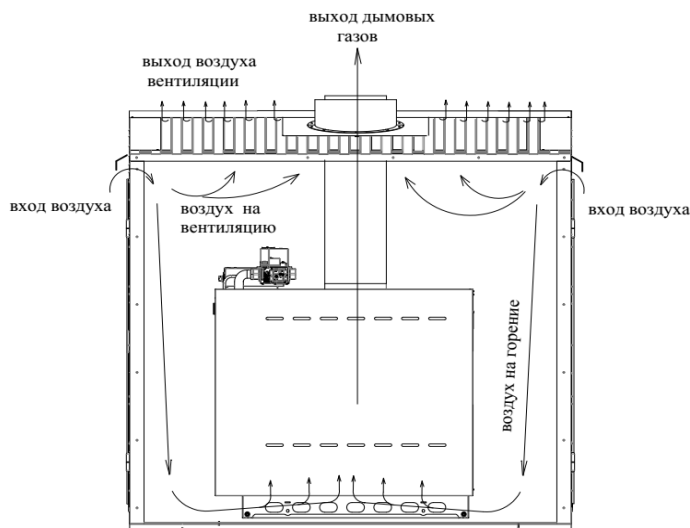


Рисунок 27. Вентиляция котла

В транспортировочном положении сэндвич - панели крыши крепятся к каркасу двумя болтами, после установки котла на место – гайки с болтов крепления крыши должны быть удалены. Удельный вес крышной сэндвич-панели составляет 15 кг/м^2 (0,15 КПа). Вес снегового покрова в IV снеговом районе равен 240 кг/м^2 (2,4 кПа) , согласно табл. 10.1, СП 20.13330.2011 «Нагрузки и воздействия».

Давление вскрытия ЛСК: $P_{\text{вскр.}} = 2,4 + 0,15 = 2,55 \text{ кПа}$

Предельное давление, от которого необходимо защищать конструкцию бокса составляет 5 кПа. Таким образом, давление вскрытия ЛСК ниже предельного давления.

12. ТРАНСПОРТИРОВКА И ХРАНЕНИЕ

Перед отправкой установки котельной наружного размещения водогрейной на заводе-изготовителе полностью выполняются её сборка и испытания. Установка котельная наружного размещения водогрейная транспортируется в горизонтальном положении любым видом транспорта при условии защиты от механических повреждений. Масса груза и его размеры, которые необходимо знать для подготовки транспортировки, приведены в разделе «Технические данные». Установки котельные наружного размещения водогрейные должны храниться в горизонтальном положении в один ярус. Отверстия входных и выходных патрубков должны быть закрыты технологическими заглушками. Разрешается хранить установки котельные наружного размещения водогрейные на открытом воздухе.

Через каждые 6 месяцев хранения установки котельные наружного размещения водогрейные должны подвергаться техническому осмотру.

13. МОНТАЖ

Монтаж установок котельных наружного размещения водогрейных серии ТТР должны выполнять только монтажники, имеющие необходимое разрешение в соответствии с федеральными и местными требованиями, нормами и стандартами. При производстве работ следует соблюдать действующие строительные нормы и правила (СНиП) по размещению газоиспользующего оборудования. Установка котельная наружного размещения монтируется на ровное бетонное основание, выдерживающее его вес и при работе не создает вибрационных нагрузок на основание.

13.1 Подключение котла

Ввод газа осуществляется через патрубок соответствующего диаметра. Давление сетевого газа перед котлом в составе установки котельной наружного размещения водогрейной должно быть в пределах $25 \div 40$ мбар. При более низком давлении газа котел не обеспечит полной мощности или могут возникнуть отказы при розжиге котла. При более высоком давлении газа – мощность котла будет выше, но возникнут сажевые отложения на трубах из-за неполного сгорания топлива.

При подключении котла к источнику электропитания напряжением 220В не допускается перемены проводов «фаза» и «нейтраль». В противном случае котел может не запуститься в работу. Для устранения этого переверните вилку при включении на 180° . Обязательно наличие в розетке питания провода «земля».

При замене плавкого предохранителя устанавливайте новый с номиналом тока, не превышающим конструктивно применяемый.

Отвод продуктов сгорания производится через дымоход, находящийся на верхней панели в центральной части котла. Когда температура топочного газа падает ниже точки росы, в дымовой трубе происходит конденсация влаги. Чтобы не допустить этого, трубу необходимо теплоизолировать, а температура обратной воды при работе котла не должна быть менее $+50^\circ\text{C}$.

Подключение установки котельной к отопительной системе выполнить согласно рекомендуемым схемам (см. Приложение 3).

13.2 Условия подключения установки котельной.

Перед включением установки котельной в работу необходимо заполнить систему теплоснабжения водой. Если исходная вода в системе отвечает следующим показателям качества:

- содержание железа в пересчете на Fe..... 0,3 мг/л,
- карбонатная жесткость 1,0 мг-экв/л,

то обработку воды предусматривать не требуется. В ином случае, для обеспечения надлежащей работы котла, необходимо использовать подготовку воды.

В отопительной системе рекомендуется применять:

- грязевые фильтры, которые позволят уменьшить износ оборудования от возможных засорений;
- расширительные баки, общий объем которых составляет 5÷10% от объема воды в системе.

14. ЭКСПЛУАТАЦИЯ

Если установка котельная наружного размещения водогрейная подготавливается к растопке после длительной остановки, то, прежде чем запустить ее в работу, необходимо открыть двери и провентилировать внутреннее пространство бокса котлов в течении 1-2 минут. Перед первым пуском газа в котел и не реже 1 раза в год необходимо проверить состояние газогорелочного устройства:

- наличие и надежность крепления пламенных трубок (рожков),
- наличие и надежность крепления газовых сопел в коллекторе,
- надежность крепления газового коллектора,
- надежность крепления и герметичность блока газовых клапанов и подводящего газопровода,
- надежность крепления запальной горелки и герметичность подводящей газовой трубки,
- срабатывание автоматики безопасности.

До розжига горелки необходимо включить насос, чтобы обеспечить необходимую циркуляцию воды.

Внимание!!! Если насос не включен – горелка котла разжигаться не будет.

Перед пуском котла необходимо проверить:

- Работу насоса.
- Циркуляцию воды через котел.
- Проверить работу предохранительных клапанов сброса давления.

Включение установки котельной наружного размещения водогрейной **TTR100, TTR150** в работу:

- открыть шибер на дымоходе котлов в составе котельной установки и провентилировать их топку естественной тягой в течение 5 минут;
- вводным автоматом подать питание на котлы,
- открыть контрольный газовый кран и продуть газопровод через свечу;
- включить циркуляционный насос,
- розжиг горелки произвести согласно п. 10.1.2,
- ручкой термостата установить необходимую температуру.

Включение установки котельной наружного размещения водогрейной **TTR200, TTR300, TTR400, TTR500, TTR600, TTR 800** в работу:

- открыть шибер на дымоходе котлов в составе котельной установки и провентилировать их топку естественной тягой в течение 5 минут;
- вводным автоматом подать питание на котлы,
- открыть контрольный газовый кран и продуть газопровод через свечу;
- включить циркуляционный насос,
- подать питание на блок управление котла переключателем «СЕТЬ»;
- ручкой термостата установить необходимую температуру.

ЗАПРЕЩАЕТСЯ ЭКСПЛУАТИРОВАТЬ установку котельную наружного размещения:

- **ПРИ НЕИСПРАВНОМ ДЫМОТВОДЯЩЕМ КАНАЛЕ, С НАРУШЕННОЙ ТЯГОЙ;**
- **ПРИ НАЛИЧИИ УТЕЧЕК ВОДЫ ИЗ КОТЛА**
- **ПРИ ОБНАРУЖЕНИИ ЗАПАХА ГАЗА**
- **ПРИ НЕИСПРАВНОСТИ ПРЕДОХРАНИТЕЛЬНОГО КЛАПАНА**
- **ПРИ НЕИСПРАВНОСТИ ГАЗОВОЙ АВТОМАТИКИ**
- **ПРИ НЕДОСТАТОЧНОЙ ЦИРКУЛЯЦИИ ВОДЫ ЧЕРЕЗ КОТЕЛ, КОГДА РАЗНИЦА ТЕМПЕРАТУРЫ МЕЖДУ ВХОДОМ И ВЫХОДОМ КОТЛА БОЛЕЕ 40°C**
- **ПРИ ПОВЫШЕНИИ ТЕМПЕРАТУРЫ НА ВЫХОДЕ КОТЛА БОЛЕЕ 95°C**
- **ПРИ ПОВЫШЕНИИ ДАВЛЕНИЯ В КОТЛЕ БОЛЕЕ 0,6 МПА**
- **ПРИ ПИТАНИИ КОТЛА ВОДОЙ С ЖЕСТКОСТЬЮ БОЛЕЕ 1 МГ-ЭКВ/ЛИТР**

15. ТЕХНИЧЕСКОЕ ОБСЛУЖИВАНИЕ

В соответствии с требованиями Правил безопасности техническое обслуживание установки котельной наружного размещения водогрейной допускается выполнять только специалистам соответствующей квалификации.

Для того чтобы содержать установку котельную наружного размещения водогрейную в безопасном рабочем состоянии, не реже, чем один раз в год следует выполнять следующие работы:

- **осмотр газогорелочного устройства,**
- **осмотр и очистку сетчатого водяного фильтра, очистку сетки на входе в газовый клапан,**
- **проверку срабатывания автоматики безопасности методом имитации,**

Всегда отключайте котлы в составе установки котельной от сети электропитания и перекрывайте кран подачи газа прежде, чем приступите к работам по обслуживанию котла. Выполняя обслуживание котла, всегда пользуйтесь подходящей защитной одеждой и обувью. Чистка внутренних поверхностей теплообменника котла от отложений накипи и шлама производится химическим способом – промывка раствором сульфаминовой кислоты. Для чистки теплообменника снаружи от сажевых отложений, при незначительных загрязнениях, используйте сжатый воздух. При сильном загрязнении применяйте жесткую кисть и мыльный раствор. При проведении этих работ газовая горелка должна быть удалена из топки котла. Если котел в зимнее время не работает более 1 часа - следует защитить теплообменник от замерзания. Для этого обязательно слейте из теплообменника воду, открыв дренаж котла. Внесение каких-либо изменений в конструкцию котла должно выполняться только после предварительного получения письменного разрешения изготовителя.

16. ПЕРЕВОД КОТЛА НА СЖИЖЕННЫЙ ГАЗ

Следует помнить, что пропан-бутановая смесь, по отношению к сетевому газу, имеет большую плотность (примерно в 2,5 раза) и большую калорийность (примерно в 2 раза).

При переводе установки котельной наружного размещения водогрейной на сжиженный газ необходимо выполнить следующие процедуры:

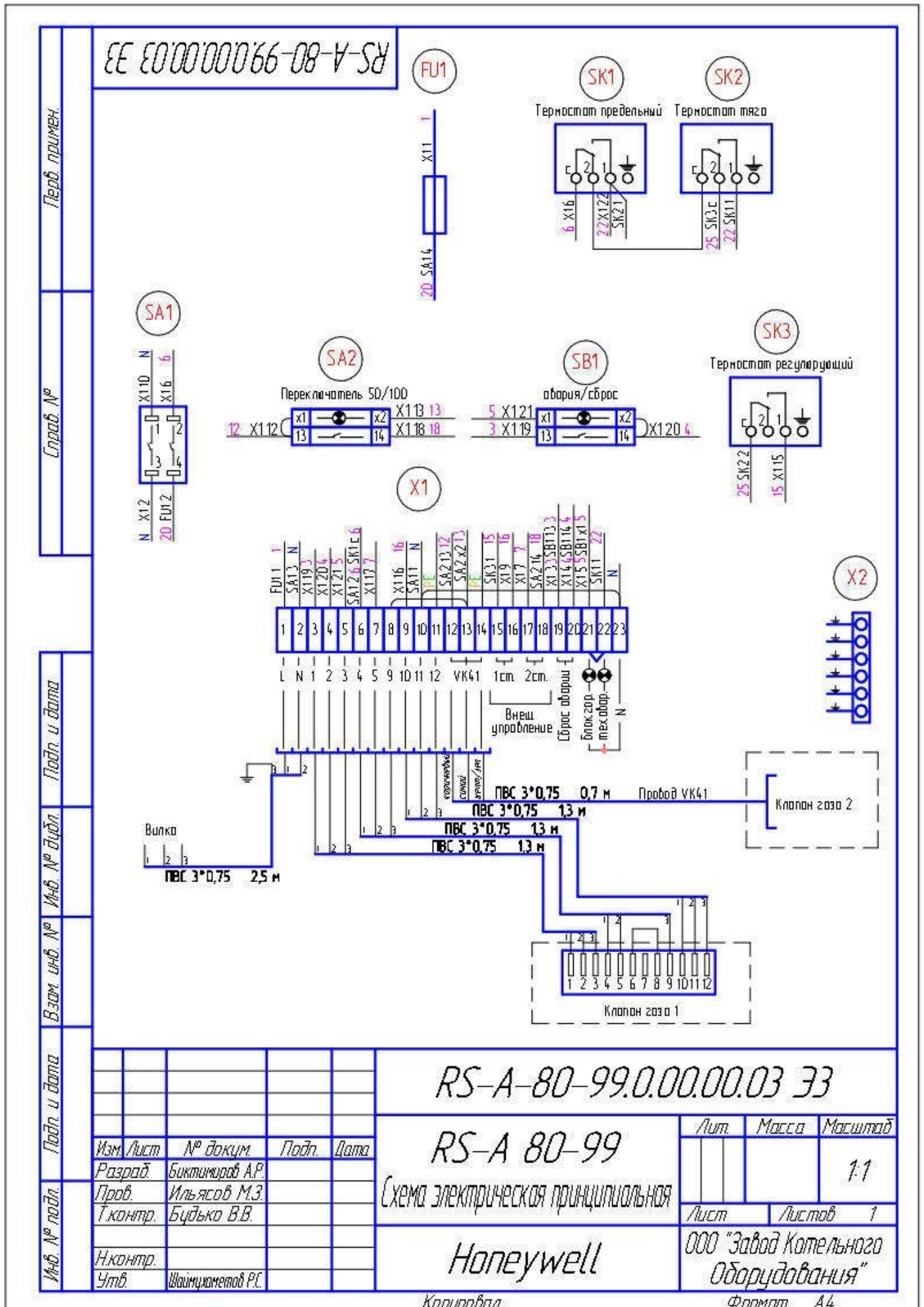
- заменить установленные на газовом коллекторе горелки сопла для сетевого газа на сопла меньшего диаметра – для сжиженного газа, согласно Таблице 3.
- увеличить давление газа перед клапаном до величины, указанной в Разделе 5.

Таблица 3

Марка установки котельной наружного размещения водогрейной	сопла, мм количество, шт (для сетевого газа, на одну горелку)	сопла, мм количество, шт (для сжиженного газа, на одну горелку)
TTR100 (2x60)	3,55 x 3 шт.	2,25x 3 шт.
TTR150 (2x80)	3,55 x 4 шт.	2,25x 4 шт.
TTR200	3,55 x 5 шт.	2,25x 5 шт.
TTR300	3,55 x 1 шт. + 5,8 x 3 шт.	2,25 x 1 шт. + 3,55 x 3 шт.
TTR400	3,55 x 1 шт. + 5,8 x 4 шт.	2,25 x 1 шт. + 3,55 x 4 шт.
TTR500	5,8 x 6 шт.	3,55 x 6 шт.
TTR600	5,8 x 7 шт.	3,55 x 7 шт.
TTR800	5,8 x 9 шт.	3,55 x 9 шт.

Примечание: в таблице указано количество сопел для одной горелки

**1.1 Монтажная схема для одной топки в установках котельных
TTR100, TTR150, TTR200, TTR250**

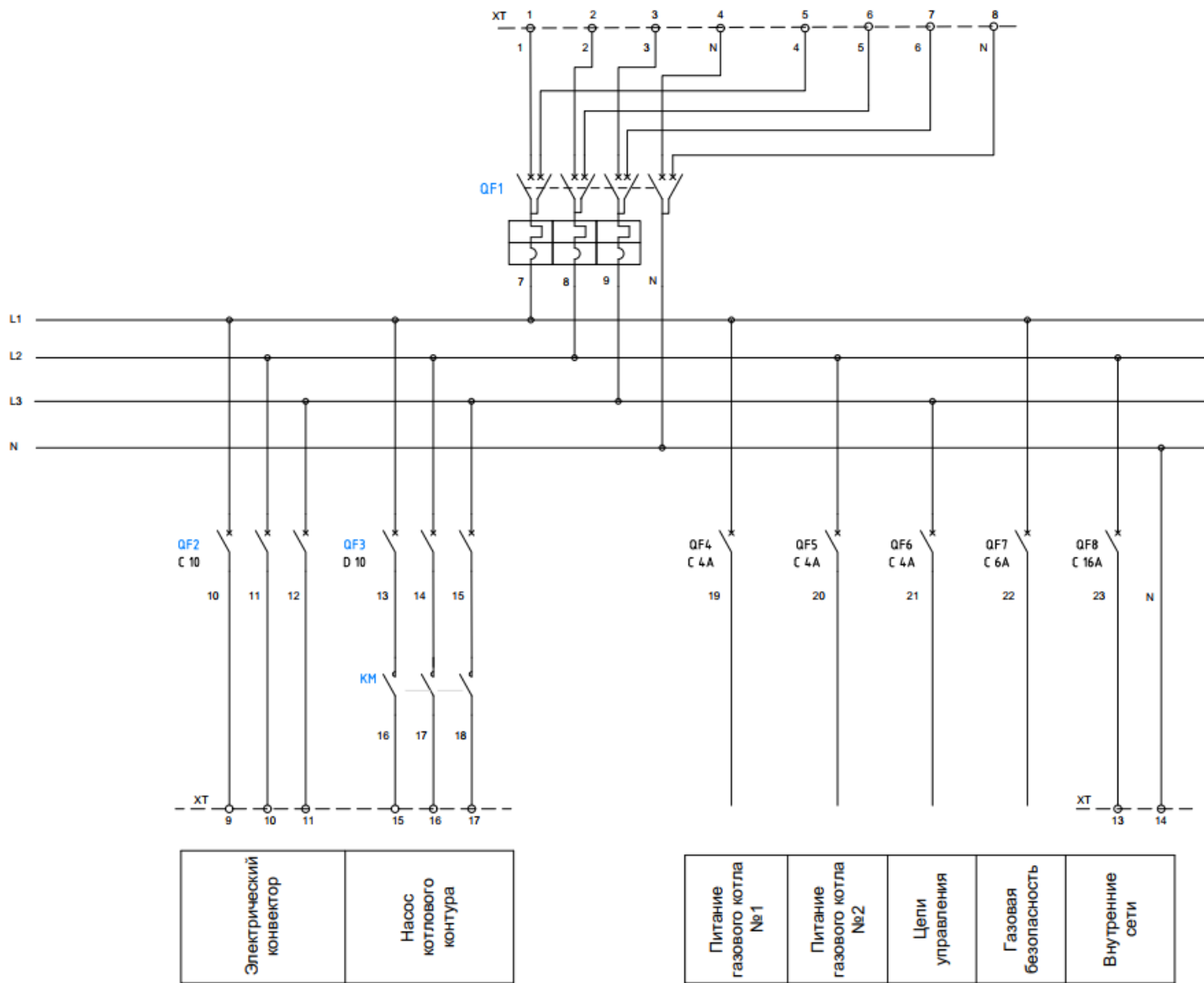


Перв. примен.				<i>RS-A-80-99.0.00.00.03 ЭЗ</i>		
Справ. №				<i>RS-A 80-99</i>		
Подп. и дата	Изм. Лист	№ докум.	Подп.	Дата	Лит.	Масса
	Разраб.	Биктимиров А.Р.				Масштаб
	Проб.	Ильясов М.З.				1:1
	Т.контр.	Будько В.В.			Лист	Листов
	И.контр.					1
	Утв.	Шаймуратов Р.С.			ООО "Завод Котельного Оборудования"	
					<i>Honeywell</i>	
					Копировал	
					Формат А4	

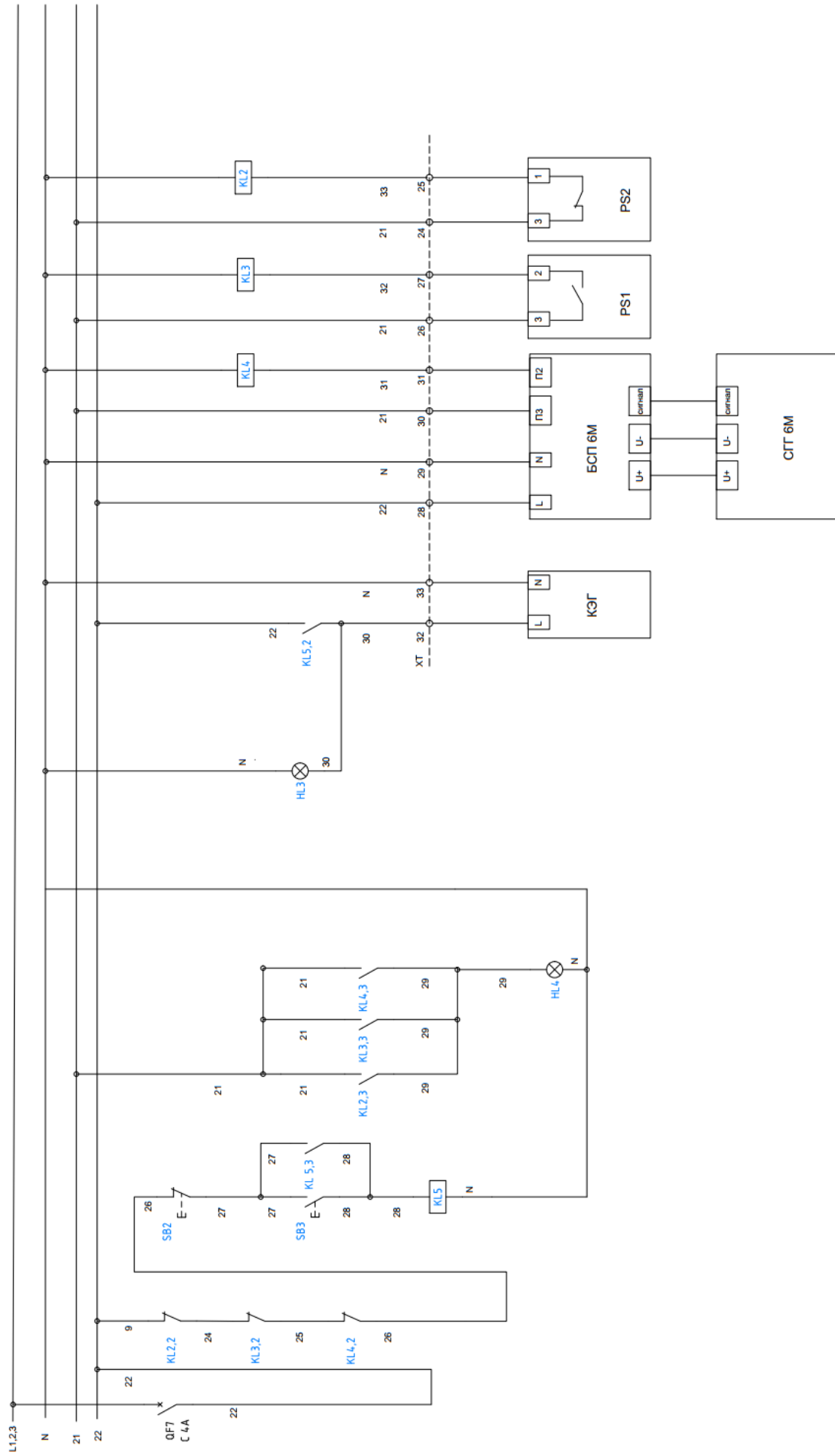
ПРИЛОЖЕНИЕ 1

Щит управления установки котельной наружного размещения водогрейной
TTR100, TTR150, TTR200, TTR250, TTR300, TTR400, TTR500, TTR600, TTR800

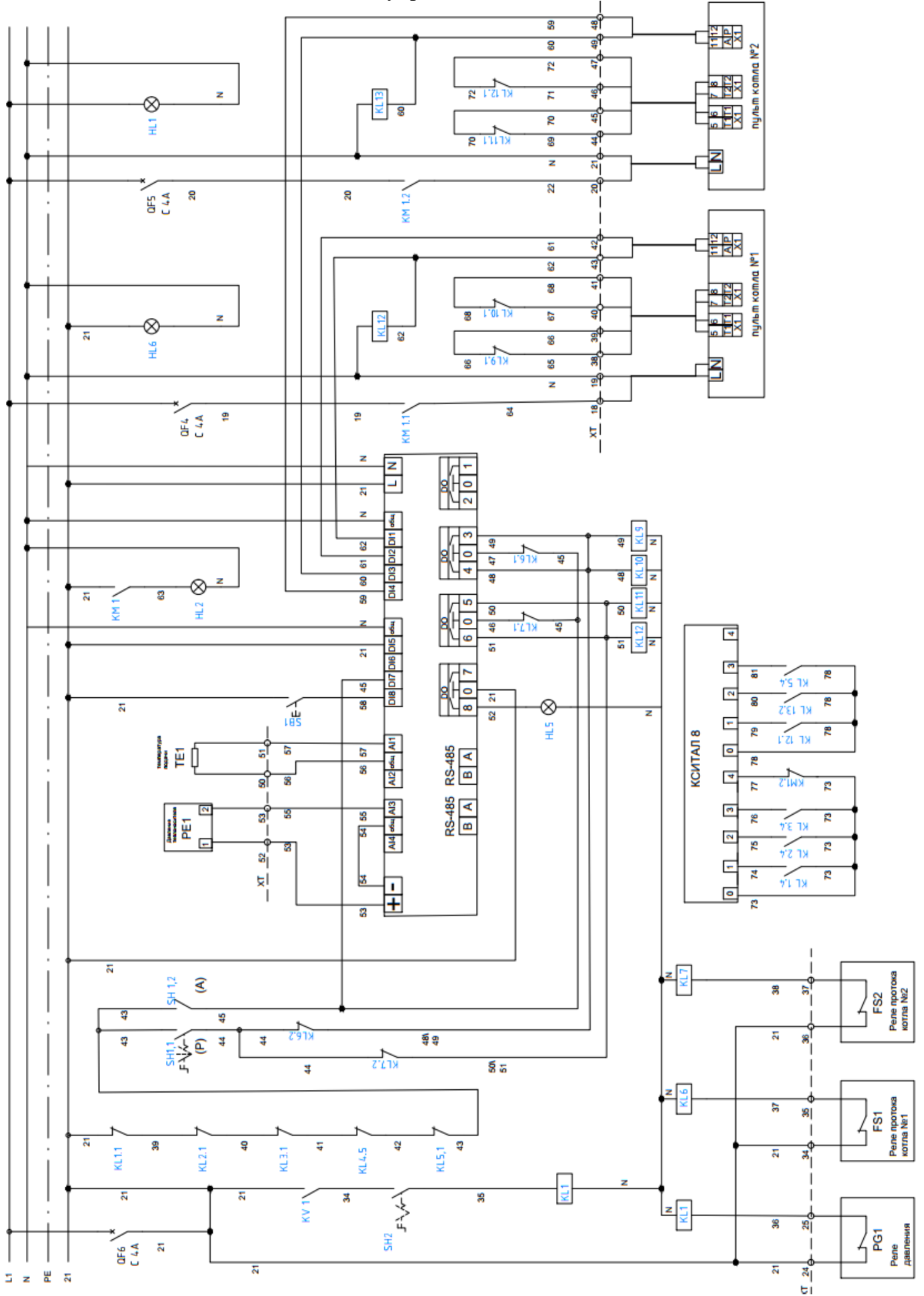
1.1 Однолинейная схема



1.2 Схема управления газовым клапаном

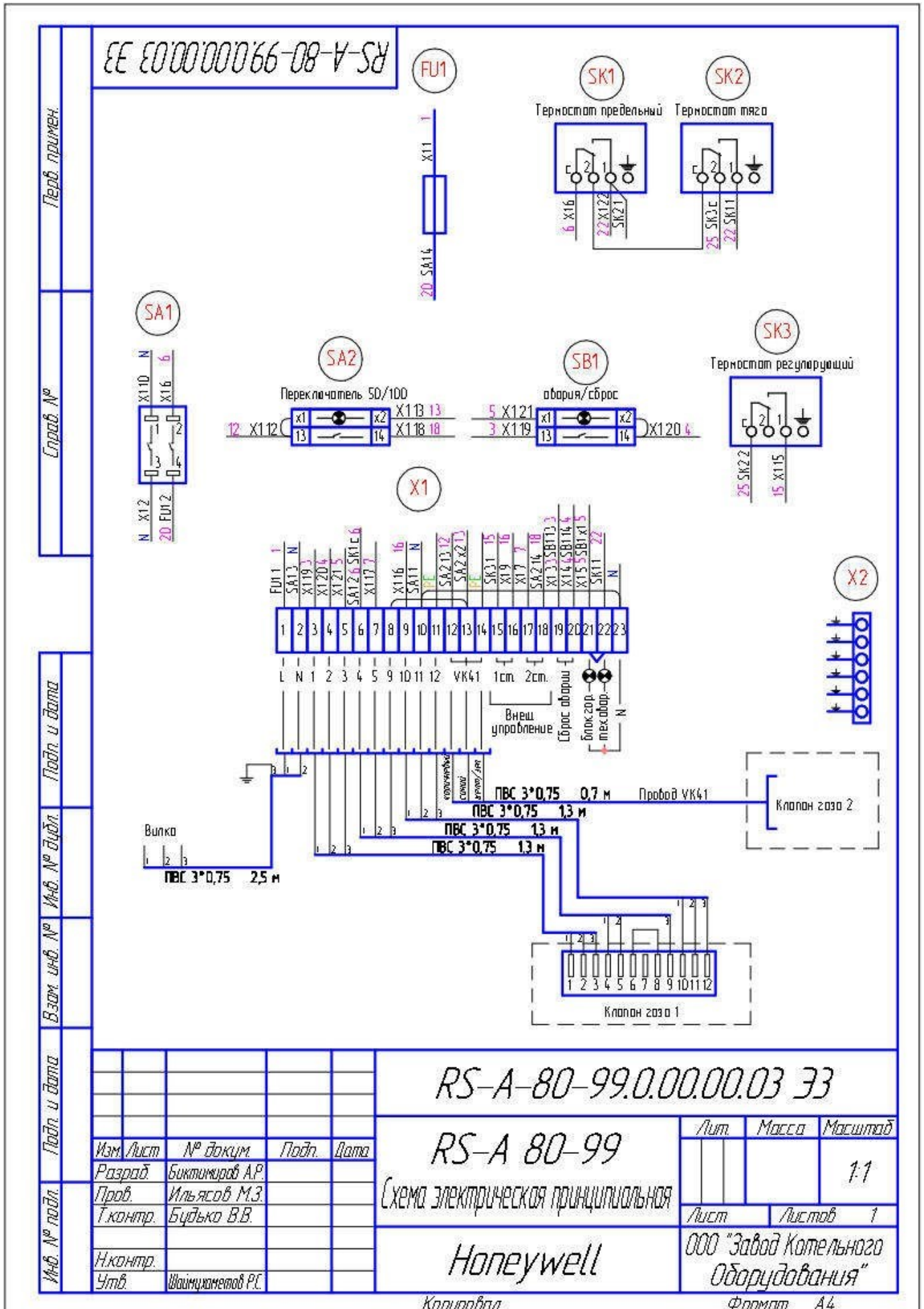


1.3 Схема управления каскадом котлов

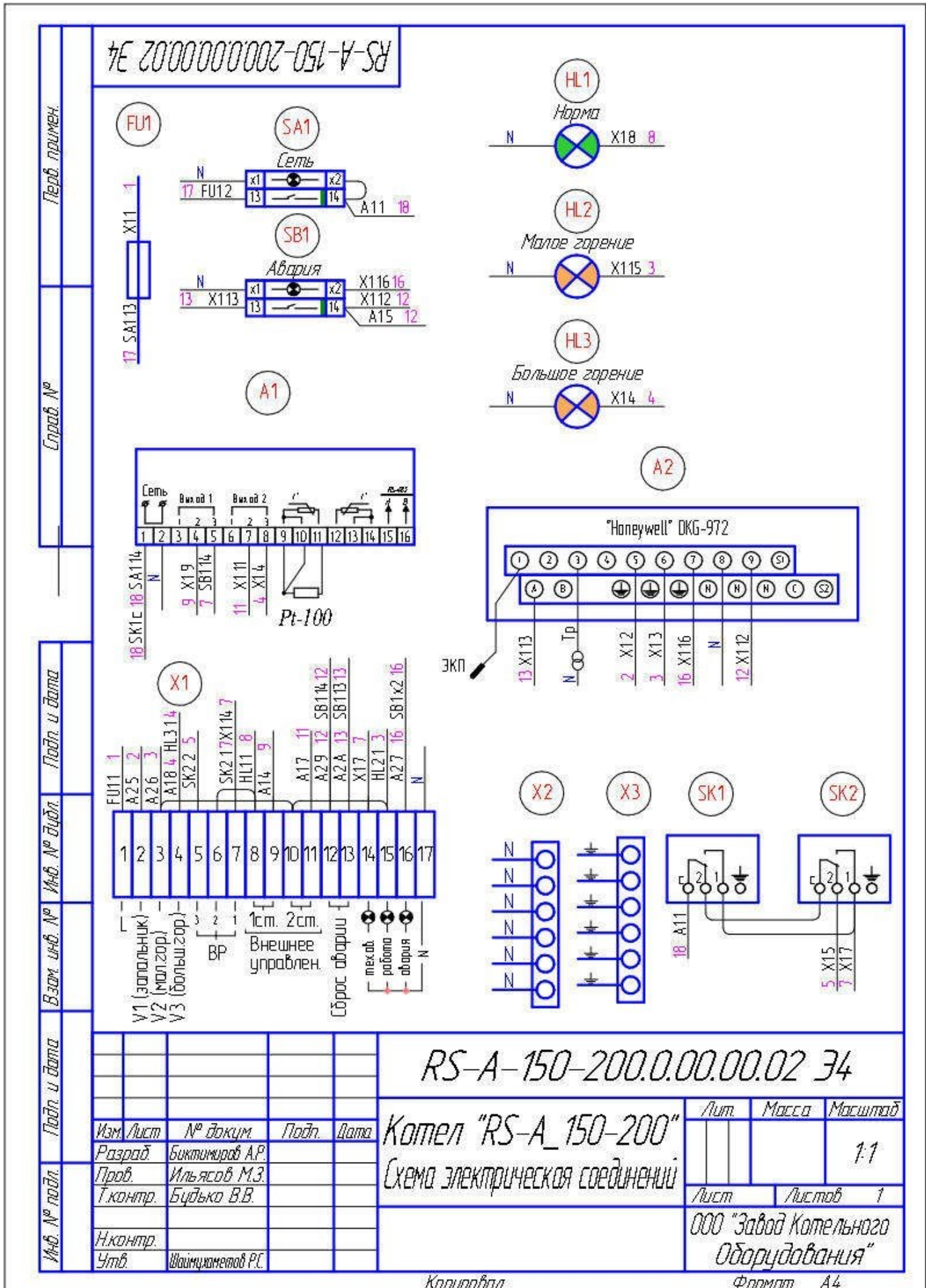


ПРИЛОЖЕНИЕ 2

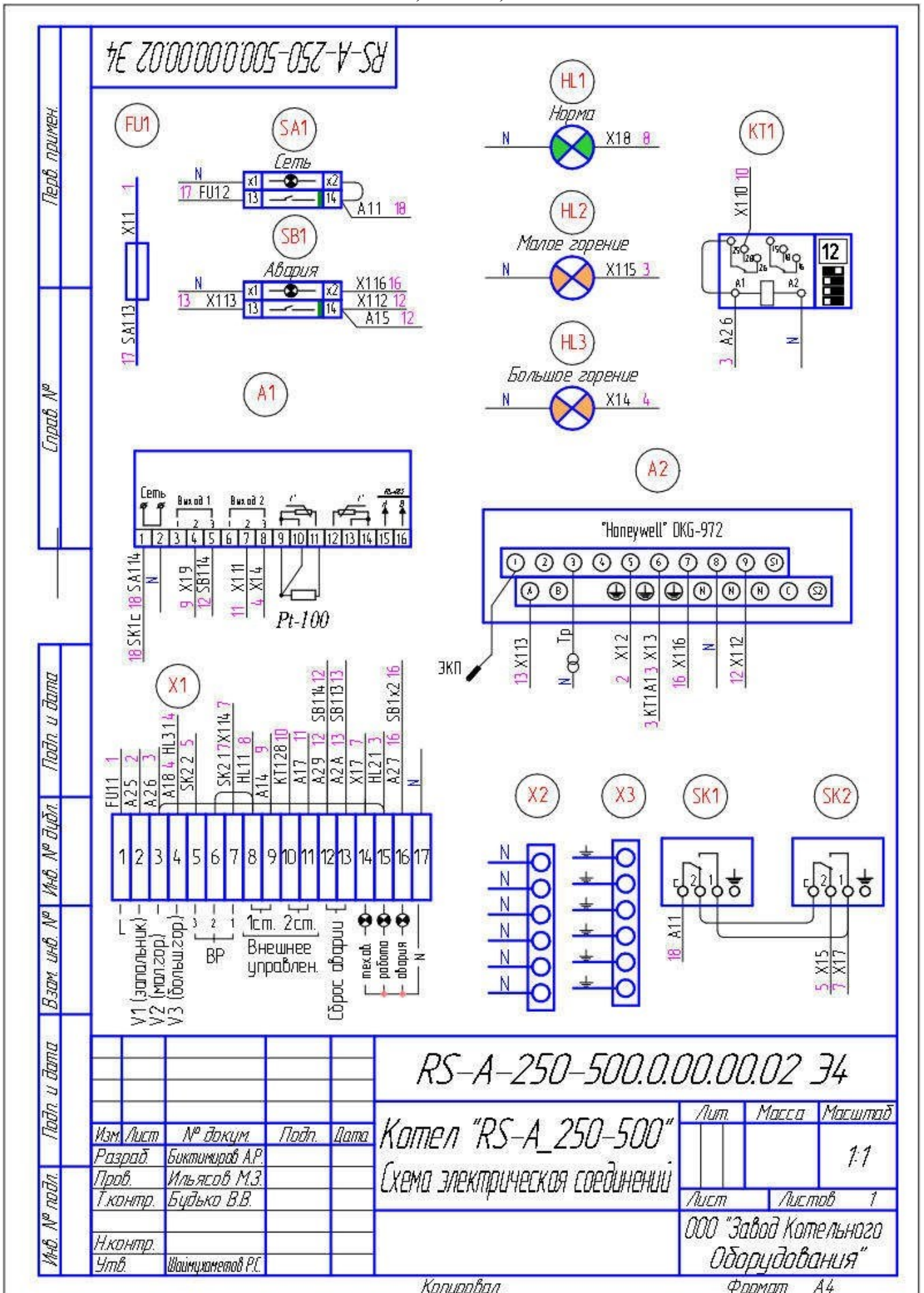
2.1 Монтажная схема для одной топки в установках котельных TTR100, TTR150, TTR200, TTR250



2.2 Монтажная схема для одной топки в установках котельных

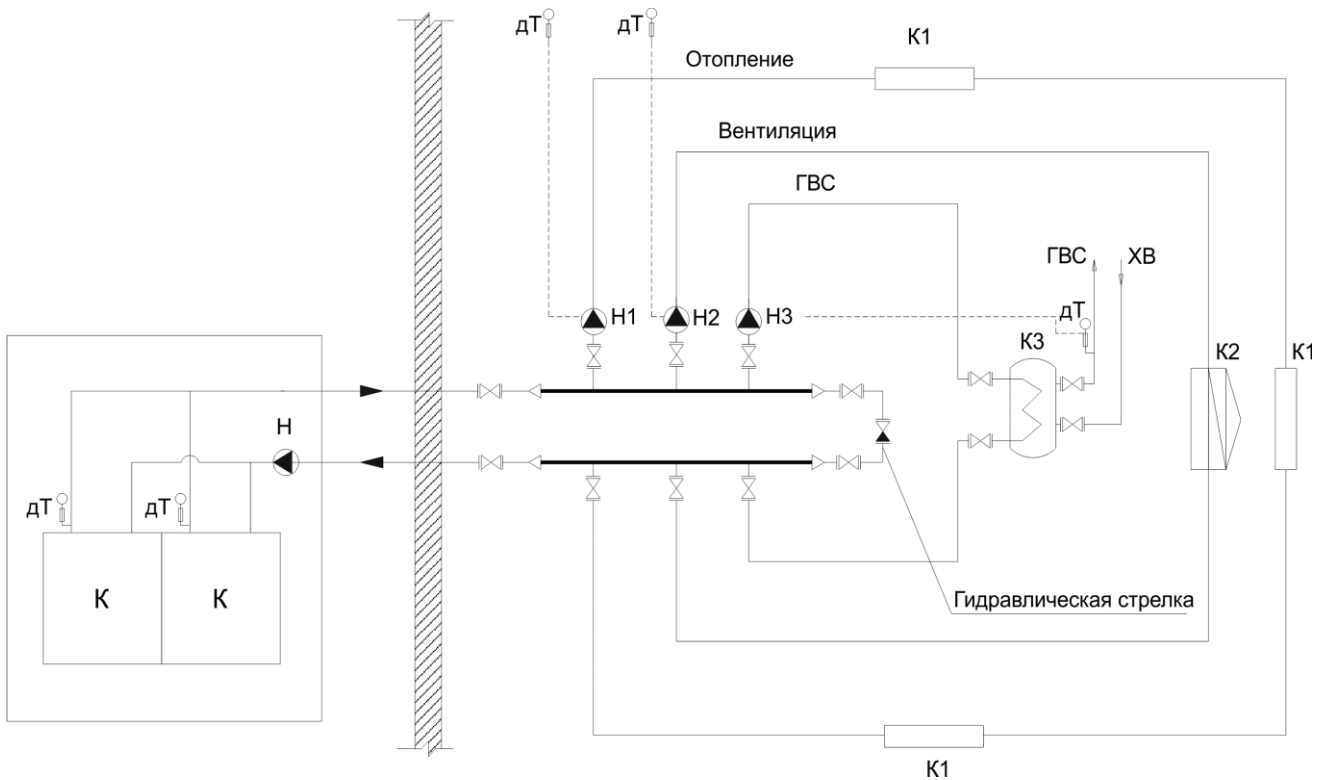


2.3 Монтажная схема для одной топки мощностью в установках котельных
TTR500, TTR600, TTR800



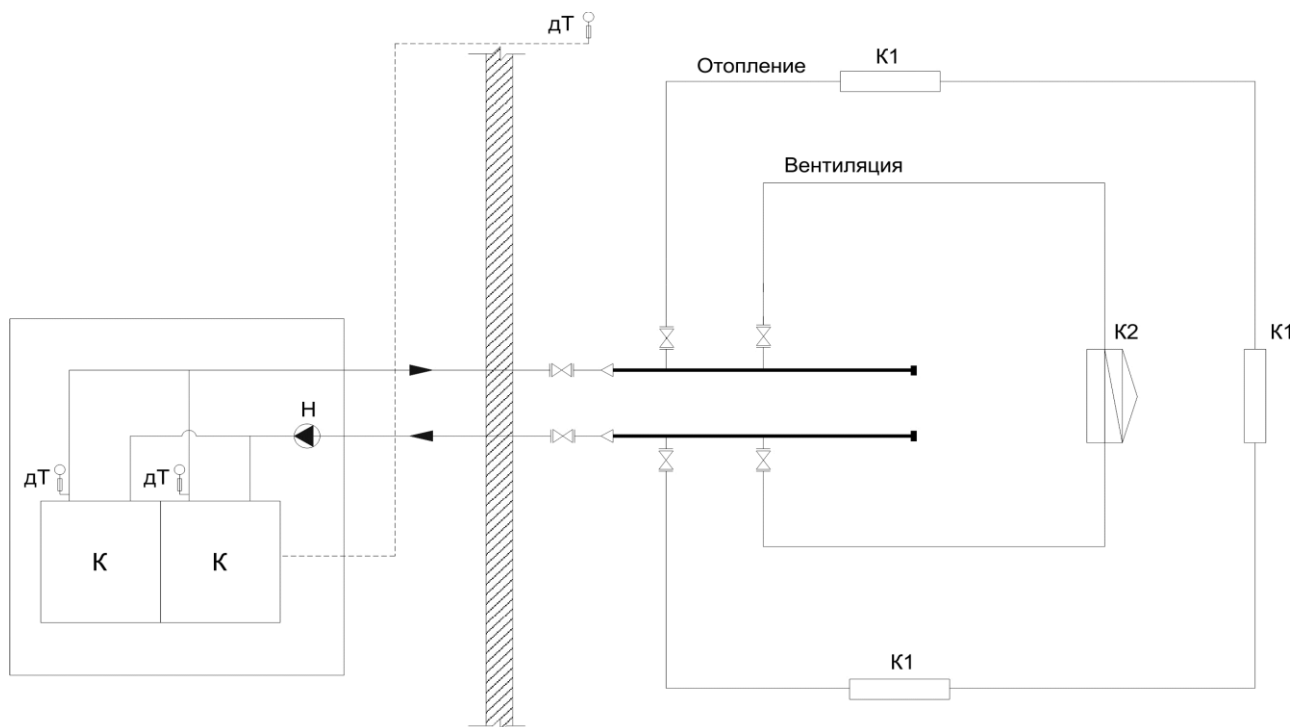
ПРИЛОЖЕНИЕ 3

3.1 Схема обвязки установки котельной ТТР с потребителем с гидравлической стрелкой



К – котел ТТР, К1 – радиаторы отопления, К2 – завеса воздушно-водяная, К3 – бойлер ГВС, Н – насос котловой, Н1 – насос отопления, Н2 – насос вентиляции, Н3 – насос ГВС, дТ – датчик температуры

3.2 Схема обвязки установки котельной ТТР с потребителем без гидравлической стрелки



К – котел ТТР, К1 – радиаторы отопления, К2 – завеса воздушно-водяная, К3 – бойлер ГВС, Н – насос котловой, дТ – датчик температуры

